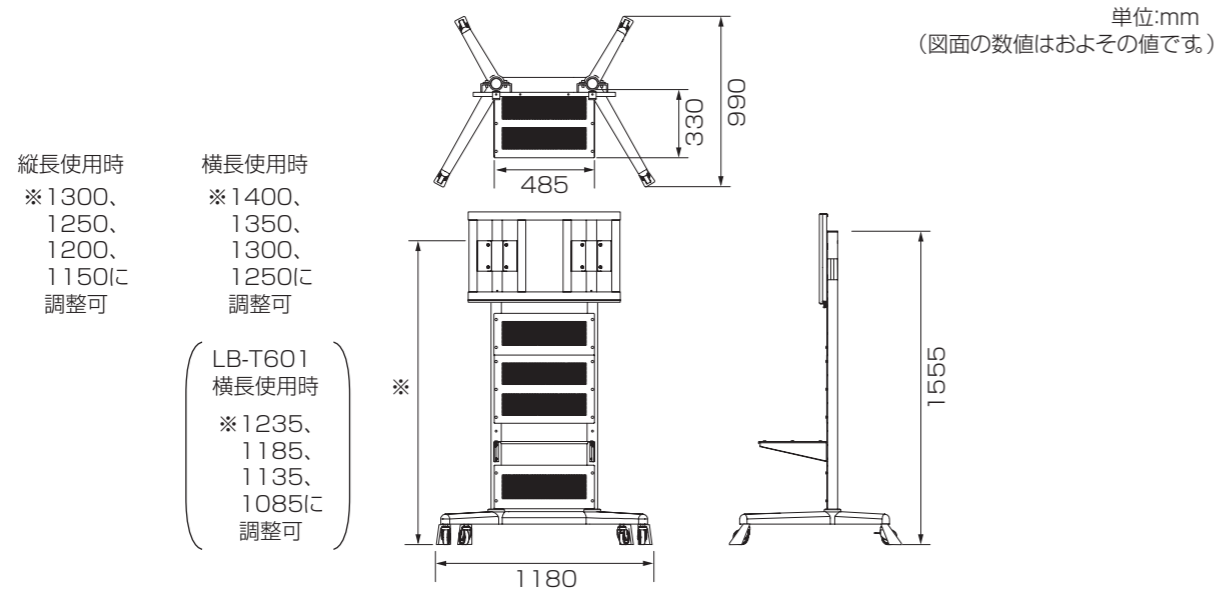


## 主な仕様

形名	PN-ZS601
高さ調節	4段階
外形寸法	下図参照
質量	約32kg
梱包時寸法 / 質量	幅約800mm x 奥行約1500mm x 高さ約180mm / 約40kg



「よくあるご質問」などは シャープサポートページ <http://www.sharp.co.jp/lcd-display/corporate/support/> ホームページをご活用ください。

**使いかたのご相談など** 使いかたや接続されているシステムに関するご相談は、ご購入の販売店・営業担当にお問い合わせください。  
なお、製品に関するご質問(仕様など)は、下記でもお受けいたします。

シャープ株式会社			<b>受付時間</b> 月曜～金曜：9:00～17:00 (土曜・日曜・祝日など弊社休日は休ませていただきます。)
国内営業本部 ディスプレイシステム営業部	03-3260-8333	〒162-8408 東京都新宿区市谷八幡町8番地	
ビジネスソリューション事業推進本部	0743-55-6373	〒639-1186 奈良県大和郡山市美濃庄町492番地	

**修理のご相談など** **【修理ご相談窓口】**(沖縄地区を除く)  
シャープドキュメントシステム株式会社  
**0570-00-5008** (※全国どこからでも一律料金でご利用いただけます。)  
(※携帯電話からもご利用いただけます。)

**■PHS・IP電話をご利用の方は…**  
東日本地区 03-3810-8604  
西日本地区 06-6794-9676

**■沖縄地区の方は…**  
沖縄シャープ電機株式会社 098-861-0866  
(月曜～金曜：9:00～17:30)  
(土曜・日曜、祝日など弊社休日は休ませていただきます。)

**受付時間** 月曜～土曜：9:00～17:40 (日曜・祝日など弊社休日は休ませていただきます。)

●電話番号・受付時間などは変わることがあります。(2012.7)

## シャープ株式会社

本 社 〒545-8522 大阪市阿倍野区長池町22番22号  
ビジネスソリューション事業推進本部 〒639-1186 奈良県大和郡山市美濃庄町492番地

# SHARP®

## 取扱説明書 フロアスタンド

形名 **PN-ZS601**

対応機種 (2012年7月現在)	インフォメーションディスプレイ PN-A601/ PN-E702/ PN-E602/ PN-E601/ PN-E521/ PN-E471/ PN-E421/ PN-L602B/ LB-T601 (縦長設置時は取付金具(PN-ZK60L)が別途必要)
------------------	--

ご購入いただき、まことにありがとうございました。

**この取扱説明書をよくお読みのうえ、正しくお使いください。**

- ご使用前に「安全にお使いいただくために」(下記)を必ずお読みください。
- この取扱説明書は、いつでも見ることができるところに必ず保管してください。

### お願い

※この製品は厳重な品質管理と検査を経て出荷しておりますが、万一故障または不具合がありましたら、ご購入の販売店またはもよりのお客様ご相談窓口(インフォメーションディスプレイの取扱説明書に記載)までご連絡ください。  
※お客様もしくは第三者がこの製品の使用を誤ったことにより生じた故障、不具合、またはそれらに基づく損害については、法令上の責任が認められる場合を除き、当社は一切その責任を負いませんので、あらかじめご了承ください。  
※この製品は付属品を含め、改良のため予告なく変更することがあります。  
※本書に記載しているイラストは説明用のものであり、実際とは多少異なる場合があります。

## 安全にお使いいただくために

この取扱説明書には、安全にお使いいただくためのいろいろな表示をしています。その表示を無視して、誤った取り扱いをすることによって生じる内容を「警告」「注意」に区分しています。内容をよく理解してから本文をお読みください。

**図記号の意味** (図記号の一例です。)

記号は、気をつける必要があることを表しています。

記号は、してはいけないことを表しています。

記号は、しなければならないことを表しています。

**警告** この表示を無視して誤った取り扱いをすると、人が死亡または重傷を負うおそれがある内容を示しています。

**本機の取り付け・取り外しは、ご購入の販売店か設置業者に依頼する。**  
作業に不備があると、落下や転倒などによりけがの原因となります。

**台の上や不安定な場所に置かない。**  
強い衝撃や振動を与えない。  
落下や転倒などによりけがの原因となります。

**対応機種以外には使用しない。改造して使用しない。**  
落下や転倒などによりけがの原因となります。

**使用時は、キャスターSTOPPERを付ける。**  
付けないと、転倒などによりけがの原因となります。

**スタンドにインフォメーションディスプレイを付けたまま輸送しない。**  
ディスプレイ取り付け部の破損によるインフォメーションディスプレイの落下やスタンドの破損・転倒などによりけがの原因となります。

**付属のネジを使用する。**  
すべてのネジをしっかりと止める。  
締め付けが不十分だと、転倒や落下などによりけがの原因となります。

**注意** この表示を無視して誤った取り扱いをすると、人がけがをしたり財産に損害を受けるおそれがある内容を示しています。

**上に乗らない。**  
転倒や破損などによりけがの原因となることがあります。

**変形や割れが発生した場合は使用をやめる。**  
そのまま使用すると、転倒や破損などによりけがの原因となることがあります。

## 付属品

万一、不足のものがありましたら、販売店にご連絡ください。

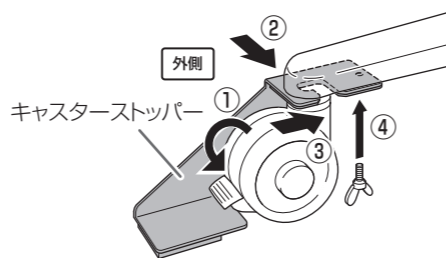
- キャスター部 (1個) □支柱 (1個) □棚板台 (2個) □棚板 (1個) □ディスプレイ取付板 (1個)
- 取付金具 (2個) □ディスプレイ取付板固定金具 (2個) □キャスター (4個) □キャスターストッパー (左右各2個)
- 六角ネジ (M8×20) (8個) □六角ネジ (M8×40) (2個) □ネジ (M6×16) (10個)
- ネジ (M6×12 ワッシャー付) (4個) □蝶ネジ (8個) □ワッシャー (10個) □スプリングワッシャー (4個)
- 六角レンチ (1個) □スパナ (1個) □クランプ (3個) □取扱説明書 (本書)

※この製品は日本国内向けであり、日本語以外の取扱説明書はありません。

This model is designed exclusively for Japan, with manuals in Japanese only.

## 使用上のご注意

- 使用時は、キャスターをロックし、キャスターストッパーを付けてください。(右図)
- 移動させるときは、次の注意を守ってください。
  - － インフォメーションディスプレイや接続機器の電源を切り、電源コードや外部との接続線を外す。
  - － キャスターストッパーを外し、キャスターのロックを解除する。
  - － 2人以上で作業する。
- 輸送(トラックによる運搬など)の際は、インフォメーションディスプレイを取り外してください。
  - － 取り外し、輸送後の組み立ての際はお買い上げの販売店にご相談ください。お客様自身による作業は行わないでください。
- 棚板の耐荷重は 10kg です。



## 取り付け時のご注意

**警告** 本機の取り付け・取り外しは、お買いあげの販売店か設置業者に依頼してください。お客様自身による作業は行わないでください。

- 取り付け不備、取り扱い不備による事故、損傷については、当社は責任を負いません。
- 作業は2人以上で行ってください。
- インフォメーションディスプレイに接続されているケーブル類はすべて取り外してください。
- 取り付けネジは、ドライバーでしっかりと締めてください。

インフォメーションディスプレイに別売品を付ける場合は、下記の順に行ってください。

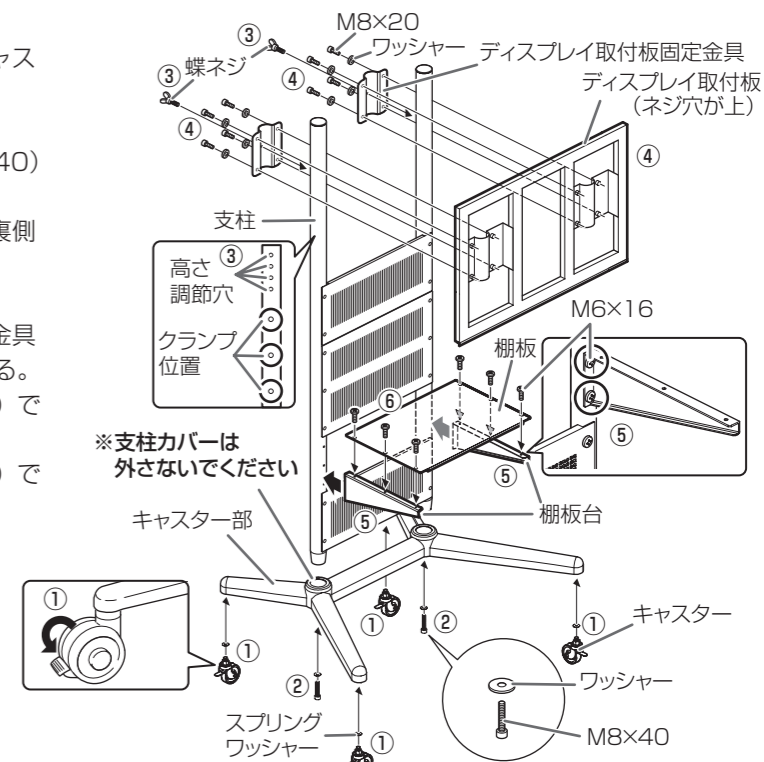
各手順や、対応機種はそれぞれの説明書をご覧ください。

1. ディスプレイの設置準備
  - ① フロアスタンド PN-ZS601 を組み立てる。
2. ディスプレイの背面
  - ① サイネージコントローラー PN-ZP01 を付ける。
  - ② インターフェース拡張ボード PN-ZB01 を付ける。
  - ③ フロアスタンド PN-ZS601 の取付金具を付ける。
3. ディスプレイの前面
  - ① 保護ガラス PN-ZH601/PN-ZH521/PN-ZH471/PN-ZH421 を付ける。
4. ディスプレイの設置
  - ① ディスプレイをフロアスタンドに設置し、固定する。
  - ② 60型タッチパネル PN-ZT601 を付ける。

## 取り付け手順

### 1. フロアスタンドを組み立てる。

- ① キャスター部にキャスター (4個) を付け、キャスターをロックする。
  - 付属のスパナでしっかりと付けてください。
- ② 支柱をキャスター部に付属の六角ネジ (M8×40) (2個) で付ける。
- ③ ディスプレイ取付板固定金具 (2個) を支柱の裏側に蝶ネジ (2個) で固定する。
  - ディスプレイを設置したい高さに固定します。
- ④ ディスプレイ取付板をディスプレイ取付板固定金具に付属の六角ネジ (M8×20) (8個) で付ける。
- ⑤ 棚板台を支柱に付属のネジ (M6×16) (4個) で付ける。
- ⑥ 棚板を棚板台に付属のネジ (M6×16) (6個) で付ける。

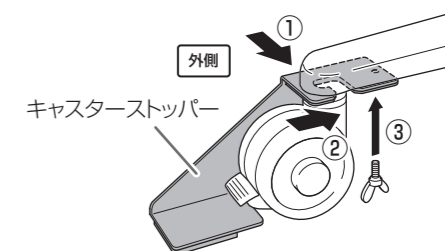


### ご参考

図のクランプ位置に付属のクランプを付け、ケーブルを固定することができます。

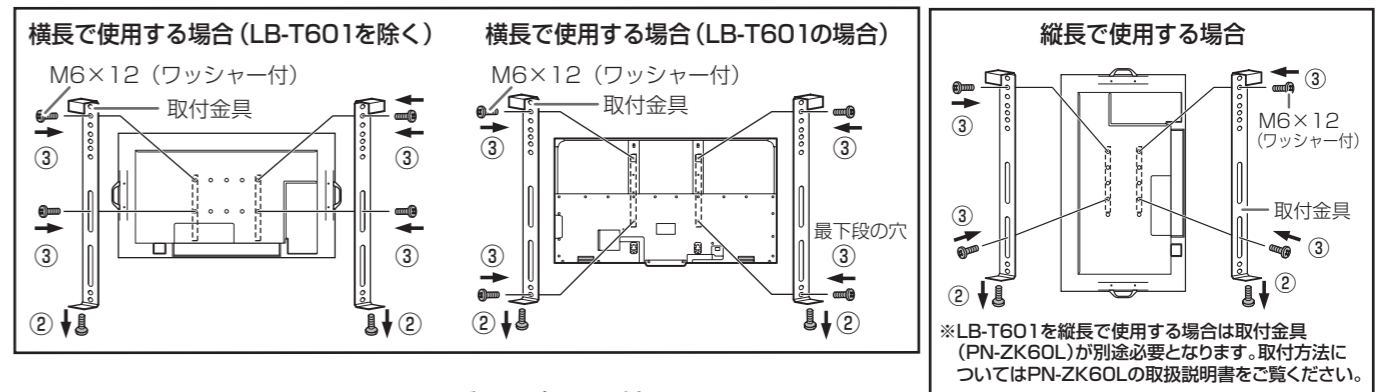
### 2. 付属のキャスターストッパー (4個) を付ける。

- キャスターストッパーをスタンド外側から差し込み (①、②)、付属の蝶ネジ (4個) で固定してください (③)。
- キャスターストッパーには向きがあります。図の向きに付けてください。



### 3. インフォメーションディスプレイに付属の取付金具を付ける。

- (1) インフォメーションディスプレイ全体が載る安定した水平な場所に厚手の柔らかい布 (毛布など) を敷き、インフォメーションディスプレイを液晶パネルが下向きになるようにして置く。
- (2) 取付金具からネジ (M5×45) を外す。外したネジは手順4で使います。
- (3) 付属の取付金具 (2個) をインフォメーションディスプレイに付属のネジ (M6×12 ワッシャー付) (4個) で付ける。  
※取付金具は、必ず図の位置で付けてください。別の位置で付けると、落下や転倒などの原因となる場合があります。



### 4. フロアスタンドにインフォメーションディスプレイを付ける。

- 取付金具をディスプレイ取付板に引っ掛け、上部を付属の蝶ネジ (2個)、下部を手順3で外したネジ (M5×45) (2個) で固定します。

