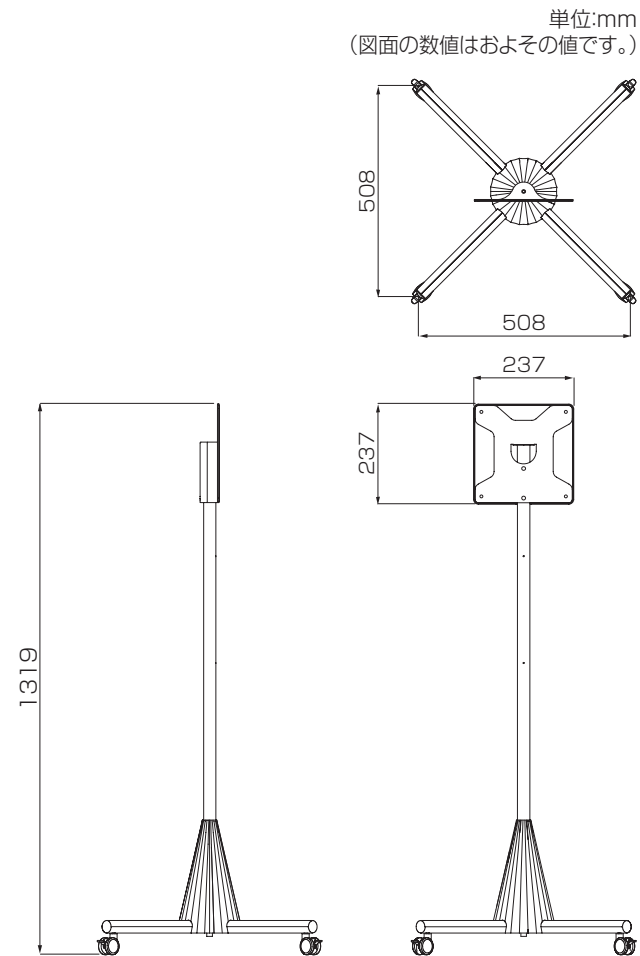


主な仕様

形名	PN-ZS321
外形寸法	右図参照
質量	約 5kg
梱包時寸法 / 質量	幅約 1215mm x 奥行約 315mm x 高さ約 150mm / 約 7.5kg



単位:mm
(図面の数値はおよその値です。)



「よくあるご質問」などは
ホームページをご活用ください。

シャープサポートページ
<http://www.sharp.co.jp/lcd-display/corporate/support/>



使いかたのご相談など 使いかたや接続されているシステムに関するご相談は、ご購入の販売店・営業担当にお問い合わせください。

なお、製品に関するご質問(仕様など)は、下記でもお受けいたします。

シャープ株式会社

国内営業統轄 ディスプレイシステム営業推進センター	03-3260-8333	〒162-8408 東京都新宿区市谷八幡町8番地
ビジネスソリューション事業推進本部	0743-55-6373	〒639-1186 奈良県大和郡山市美濃庄町492番地

受付時間

月曜～金曜：9:00～17:00
(土曜・日曜・祝日など弊社休日
は休ませていただきます。)



修理のご相談など

【修理ご相談窓口】(沖縄地区を除く)

シャープドキュメントシステム株式会社

0570-00-5008 (全国どこからでも一律料金でご利用いただけます。
※携帯電話からもご利用いただけます。)

受付時間 月曜～土曜：9:00～17:40 (日曜・祝日など弊社休日
は休ませていただきます。)

■PHS・IP電話をご利用の方は…

東日本地区	03-3810-8604
西日本地区	06-6794-9676

■沖縄地区の方は…

沖縄シャープ電機株式会社 098-861-0866
(月曜～金曜：9:00～17:30)
(土曜・日曜、祝日など弊社休日
は休ませていただきます。)

●電話番号・受付時間などは変わることがあります。(2010.11)

シャープ株式会社

本社 〒545-8522 大阪市阿倍野区長池町22番22号
ビジネスソリューション事業推進本部 〒639-1186 奈良県大和郡山市美濃庄町492番地

Printed in China
(2)

SHARP®

取扱説明書 フロアスタンド

形名 **PN-ZS321**

対応機種 (2010年11月現在) インフォメーションディスプレイ PN-T321

ご購入にあげいただき、まことにありがとうございました。

この取扱説明書をよくお読みのうえ、正しくお使いください。

- ご使用前に「安全にお使いいただくために」(下記)を必ずお読みください。
- この取扱説明書は、いつでも見ることができるところに必ず保管してください。

お願い

※この製品は厳重な品質管理と検査を経て出荷しておりますが、万一故障または不具合がありましたら、ご購入の販売店またはもよりのお客様ご相談窓口までご連絡ください。
※お客様もしくは第三者がこの製品の使用を誤ったことにより生じた故障、不具合、またはそれらに基づく損害については、法令上の責任が認められる場合を除き、当社は一切その責任を負いませんので、あらかじめご了承ください。
※この製品は付属品を含め、改良のため予告なく変更することがあります。
※本書に記載しているイラストは説明用のものであり、実際とは多少異なる場合があります。

安全にお使いいただくために

この取扱説明書には、安全にお使いいただくためのいろいろな表示をしています。その表示を無視して、誤った取り扱いをすることによって生じる内容を「警告」「注意」に区分しています。内容をよく理解してから本文をお読みください。

図記号の意味 (図記号の一例です。)



記号は、**気をつける**必要があることを表しています。



記号は、**してはいけない**ことを表しています。



記号は、**しなければならない**ことを表しています。



警告 この表示を無視して誤った取り扱いをすると、人が死亡または重傷を負うおそれがある内容を示しています。



本機の取り付け・取り外しは、ご購入の販売店か設置業者に依頼する。作業に不備があると、落下や転倒などによりけがの原因となります。



スタンドにインフォメーションディスプレイを付けたまま輸送しない。ディスプレイ取り付け部の破損によるインフォメーションディスプレイの落下やスタンドの破損・転倒などによりけがの原因となります。



台の上や不安定な場所に置かない。衝撃や振動を与えない。落下や転倒などによりけがの原因となります。



付属のネジを使用する。すべてのネジをしっかりと止める。締め付けが不十分だと、転倒や落下などによりけがの原因となります。



対応機種以外には使用しない。改造して使用しない。落下や転倒などによりけがの原因となります。



注意 この表示を無視して誤った取り扱いをすると、人がけがをしたり財産に損害を受けるおそれがある内容を示しています。



上に乗らない。転倒や破損などによりけがの原因となることがあります。



地震等での製品の転倒・落下によるけがなどの危害を軽減するために、**転倒・落下防止対策を行う。**転倒・落下防止器具を取り付ける壁や台の強度によっては、転倒・落下防止効果が大幅に減少します。その場合は、適切な補強を施してください。また、転倒・落下防止対策は、けがなどの危害の軽減を意図したものでありますが、すべての地震に対してその効果を保証するものではありません。



変形や割れが発生した場合は使用をやめる。そのまま使用すると、転倒や破損などによりけがの原因となることがあります。

付属品

万一、不足のものがありましたら、販売店にご連絡ください。

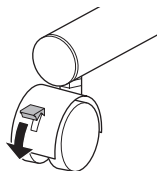
- スタンド脚 U/D (各 1 個) キャスター (4 個) スタンド支柱 (1 個) M8 ネジ長 (1 個) M8 ネジ短 (1 個)
- M6 ネジ (4 個) M4 皿ネジ (2 個) M4 ネジ長 (4 個) M4 ネジ短 (2 個) VESA アンクル (1 個)
- VESA カバー (1 個) スタンド下カバー (2 個) アンクル U/D (各 1 個) フック (1 個)
- ケーブルクランプ (1 個) スパナ (1 個) 取扱説明書 (本書)

※この製品は日本国内向けであり、日本語以外の取扱説明書はありません。

This model is designed exclusively for Japan, with manuals in Japanese only.

使用上のご注意

- 硬く平らな床面で使用してください。
- 使用時は、キャスターをロックしてください。



- 移動させるときは、次の注意を守ってください。
 - インフォメーションディスプレイや接続機器の電源を切り、電源コードや外部との接続線を外す。
 - キャスターのロックを解除する。
 - コードを引きずったり、傷付けないようにする。
 - コードに足などを引っ掛けないよう注意する。
 - 段差などで転倒しないよう注意する。

- 移動したあとは、キャスターやスタンド支柱の固定が緩んでいないか確認してください。
- 輸送(トラックによる運搬など)の際は、インフォメーションディスプレイを取り外してください。
 - 取り外し、輸送後の組み立ての際はお買い上げの販売店にご相談ください。お客様自身による作業は行わないでください。
- フックの耐荷重は 300g です。
- 汚れは柔らかい乾いた布で軽くふきとってください。
- 傷付いたコードは使用しないでください。
- 時間の経過により、支柱に配線したケーブルが支柱の溝から浮く場合があります。その場合は、ケーブルを押し込んでください。

取り付け時のご注意



本機の取り付け・取り外しは、お買いあげの販売店か設置業者に依頼してください。

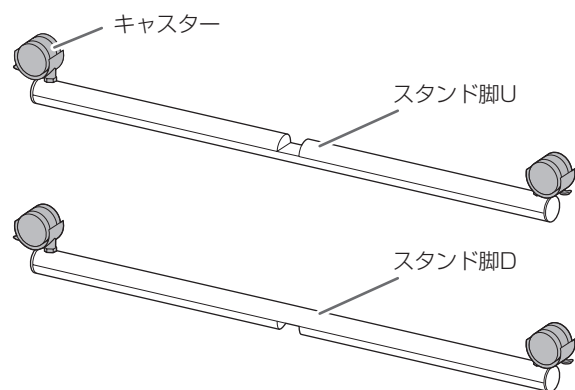
警告 お客様自身による作業は行わないでください。

- 取り付け不備、取り扱い不備による事故、損傷については、当社は責任を負いません。
- ケーブル類を引っ掛けたり、はさんだりしないよう注意してください。
- 取り付けネジは、ドライバーやスパナでしっかりと締めてください。

取り付け手順

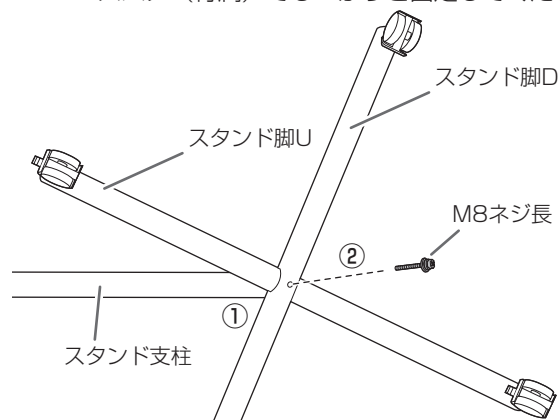
1. スタンド脚 U/D にキャスター (4 個) を付け、キャスターをロックする。

- スパナ (付属) でしっかりと固定してください。



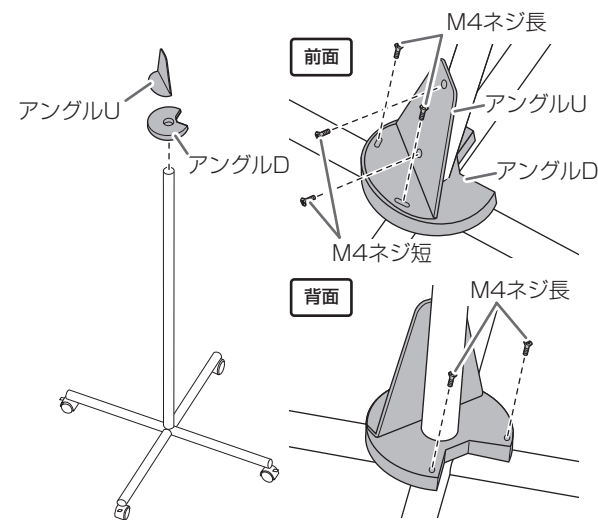
2. スタンド脚 U/D とスタンド支柱を付ける。

- ① スタンド脚 U とスタンド脚 D を組み立てる。
- ② スタンド脚 U/D とスタンド支柱を M8 ネジ長 (1 個) で付ける。
 - スパナ (付属) でしっかりと固定してください。



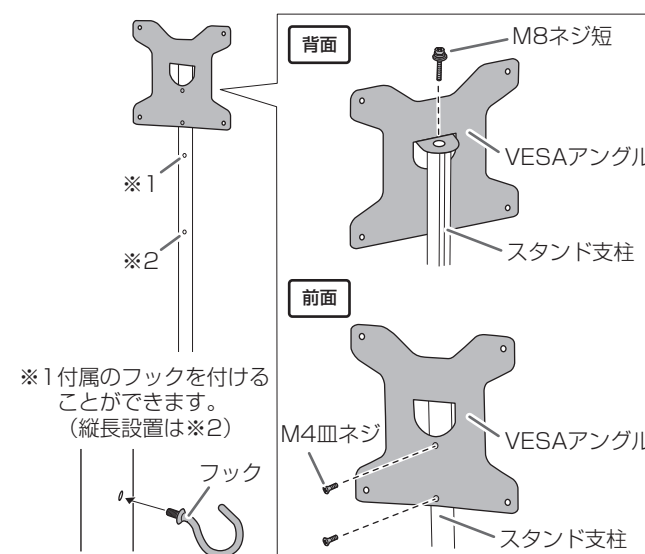
3. アンクル D をスタンド支柱に通し、アンクル U/D を付ける。

- スタンド支柱に傷が付かないよう、注意して通してください。
- M4 ネジ長 (4 個) と M4 ネジ短 (2 個) で付けます。



4. スタンド支柱に VESA アンクルを付ける。

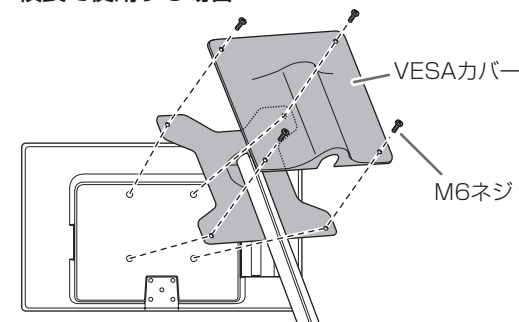
- 上部を M8 ネジ短 (1 個) で固定し、前面を M4 皿ネジ (2 個) で固定します。



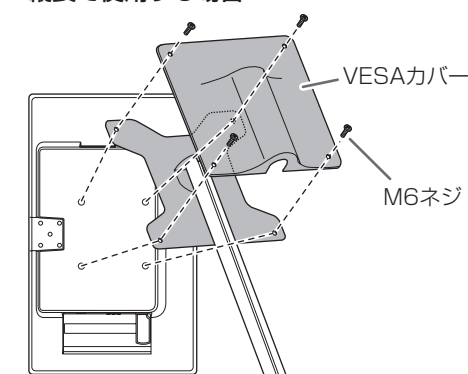
5. スタンドをインフォメーションディスプレイに付ける。

- ① インフォメーションディスプレイ全体が載る安定した水平な場所に厚手の柔らかい布 (毛布など) を敷き、インフォメーションディスプレイを液晶パネルが下向きになるようにして置く。
- ② スタンドと VESA カバーを M6 ネジ (4 個) で付ける。

横長で使用する場合

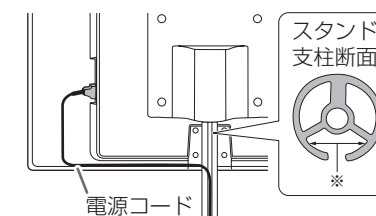


縦長で使用する場合

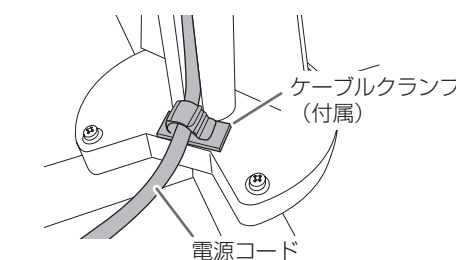


6. 電源コードをスタンド支柱に配線する。

- ① スタンド支柱背面の溝 (※) に電源コードを通す。



- ② ケーブルクランプ (付属) を貼り、電源コードを通す。



7. スタンド下カバー (2 個) を付ける。

- ① スタンド下カバーのツメを合わせる。
- ② スタンド下カバーをスタンド脚にかぶせる。
 - スタンド下カバー下部の切り込みをスタンド脚に合わせます。
 - 電源コードをはさまないように注意してください。

