

#### ■製品仕様

形名	PN-G655R/PN-HG655R		
液晶表示素子	65V型ワイド(対角163.9cm)ASV低反射ブラックTFT液晶		
最大解像度	1920×1080		
最大表示色	1677万色(8ビット)		
画素ピッチ	水平0.744mm×垂直0.744mm		
最大輝度	450cd/m <sup>2</sup> ※4		
コントラスト比	2000:1		
視野角	左右176°/上下176°(コントラスト比≥10)		
表示画面サイズ	横804mm×縦1428mm		
映像入力信号	デジタルDVI規格1.0準拠、アナログRGB(0.7Vp-p) [75Ω]		
同期入力信号	水平/垂直セパレート(TTL:正/負)、シンク・オン・グリーン、コンポジット・シンク(TTL:正/負)		
ビデオ信号方式	NTSC(3.58MHz)		
プラグ&プレイ	VESA DDC2B対応		
パワーマネージメント	VESA DPMS準拠、DVI DMPM準拠		
入力端子	PC/AV	デジタル	DVI-D24ピン(HDCP対応)(1系統)
		アナログ	ミニD-sub15ピン(3列)(1系統) BNC(1系統)※1※2
	AV	音声	φ3.5mmミニステレオジャック(1系統)
		ビデオ映像	BNC(1系統)
		コンポーネント映像	BNC(Y, Cb/Pb, Cr/Pr)(1系統)※1
		音声	RCAピン(L/R)(1系統)
		シリアル(RS-232C)	D-sub9ピン(1系統)
出力端子	PC/AV	デジタル	DVI-D24ピン(1系統)※3
		音声	RCAピン(L/R)(1系統)
		シリアル(RS-232C)	D-sub9ピン(1系統)
		スピーカー	7W+7W [6Ω]
電源	AC100V 50/60Hz		
使用温度条件	0~40℃		
使用湿度条件	20~80%(結露なきこと)		
消費電力	560W、入力信号待機時10W、電源待機時3.5W		
外形寸法	幅約923mm×奥行約150mm×高さ約1572mm(突起部を除く)		
質量	約66kg(仮置きスタンド含まず)		
梱包時寸法/質量	幅約1170mm×奥行約575mm×高さ約1740mm/約91kg		

※1 同時に使用することはできません。

※2 プラグアンドプレイには対応していません。

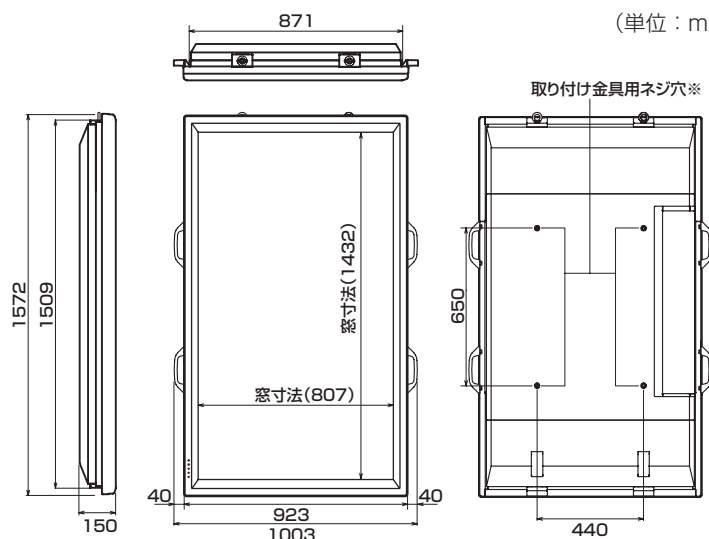
※3 HDCP 対応機器のみ接続可能。リピータ機能には対応していません。

※4 輝度は、入力モードや映像調整の設定などにより変わります。また、輝度は経年により劣化します。一定の輝度を維持するものではありません。

## ■ 寸法図

数値はおよその値です。

(単位：mm)



※ 金具の取り付けには、取り付け金具の厚さ +20 mmの M10 ネジを使用してください。

## ■ PC 対応信号タイミング

画面解像度		水平周波数	垂直周波数	ドット周波数	アナログ信号	デジタル信号
VESA	640×480	31.5kHz	60Hz	25.175MHz	○	○
		37.9kHz	72Hz	31.5MHz	○	○
		37.5kHz	75Hz	31.5MHz	○	○
	800×600	35.1kHz	56Hz	36.0MHz	○	—
		37.9kHz	60Hz	40.0MHz	○	○
		48.1kHz	72Hz	50.0MHz	○	○
		46.9kHz	75Hz	49.5MHz	○	○
	848×480	31.0kHz	60Hz	33.75MHz	○	○
	1024×768	48.4kHz	60Hz	65.0MHz	○	○
		56.5kHz	70Hz	75.0MHz	○	○
		60.0kHz	75Hz	78.75MHz	○	○
	1152×864	67.5kHz	75Hz	108.0MHz	○	○
	1280×768	47.8kHz	60Hz	79.5MHz	○	○
		60.3kHz	75Hz	102.25MHz	○	○
	1280×960	60.0kHz	60Hz	108.0MHz	○	○
1280×1024	64.0kHz	60Hz	108.0MHz	○	○	
	80.0kHz	75Hz	135.0MHz	○	○	
1360×768	47.7kHz	60Hz	85.5MHz	○	○	
1600×1200 <sup>*1</sup>	75.0kHz	60Hz	162.0MHz	○	○	
ワイド	1280×720	44.7kHz	60Hz	74.4MHz	○	○
	1920×1080	66.3kHz	60Hz	148.5MHz	○	○
US TEXT	720×400	31.5kHz	70Hz	28.3MHz	○	○
Sun	1024×768	48.3kHz	60Hz	64.13MHz	○	—
		53.6kHz	66Hz	70.4MHz	○	—
		56.6kHz	70Hz	74.25MHz	○	—
	1152×900	61.8kHz	66Hz	94.88MHz	○	—
		71.8kHz	76.2Hz	108.23MHz	○	—
	1280×1024	71.7kHz	67.2Hz	117.01MHz	○	—
		81.1kHz	76Hz	134.99MHz	○	—
1600×1000	68.6kHz	66Hz	135.76MHz	○	—	

※ 1 縮小して表示します。

※ すべてノンインターレースのみの対応です。

※ 接続するコンピュータによっては、上記対応信号であっても正しく表示できない場合があります。

※ Sun の各周波数は参考値です。また、本機と Sun を接続するためには、別途変換アダプター（市販品）が必要となる場合があります。

- 仕様および外観は、改良のため予告なく変更することがありますので、あらかじめご了承ください。
- 会社名、製品名等の固有名詞は各社の商標または登録商標です。