

# PN-HW4HT 取扱説明書

本機は、PN-HW431 にホバータッチユニットが付いたモデルです。  
本書は、PN-HW431 と異なる点を説明します。  
PN-HW431 説明書も併せてお読みください。

## ■ 使用上のご注意

ツメ、鉛筆などの硬いものや鋭利なもので画面をタッチしないでください

使用するアプリケーションによっては、タッチが機能しない場合があります

周囲温度は 5°C ~ 35°C の範囲内でご使用ください

- 別売品取り付け時の周囲温度は、別売品の説明書をご確認ください。別売品を付けると周囲温度が変わる場合があります。

### ！ご注意

- 本機は法令上、電気通信事業者（移動通信会社、固定通信会社、インターネットプロバイダなど）の通信回線（公衆無線 LAN を含む）に直接接続することはできません。本機をインターネットに接続する場合は、必ずルーターなどの機器を経由して接続してください。
- ネットワークには、通信内容を盗み見られたり、不正にアクセスされるなどの危険があります。安全が確保されたネットワークで使用してください。

## ■ 設置について

- 本機は水平面に対し垂直の状態でご使用してください。傾ける場合は下記の範囲で使用してください。

上向き：0° ~ 20°、45°

## ■ 付属品

下記が追加されます。

- ケーブルクランプ：1 個
- USB ケーブル（約 3m）：1 本

### ご参考

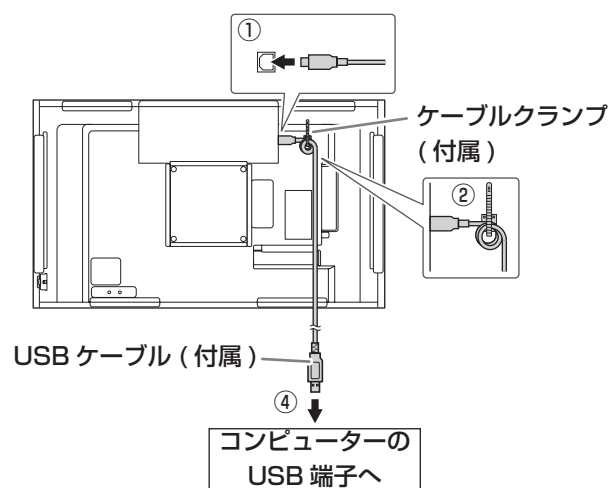
- インフォメーションディスプレイダウンローダー、ホバータッチユーティリティは、下記のホームページからダウンロードすることができます。  
[https://jp.sharp/business/bigpad/support/download/driver\\_soft.html](https://jp.sharp/business/bigpad/support/download/driver_soft.html)
- インフォメーションディスプレイダウンローダーをインストールすると、各ソフトウェアの最新版の確認と最新版のダウンロードができます。

## ■ 動作条件（タッチパネル）

ハードウェア	USB ポート（2.0 準拠）を有すること
OS	Windows 10、Windows 11

- Microsoft、Windows は、米国 Microsoft Corporation の、米国およびその他の国における登録商標または商標です。
- そのほか、本書に記載されている会社名や商品名は、各社の商標または登録商標です。

## ■ コンピューターとの接続



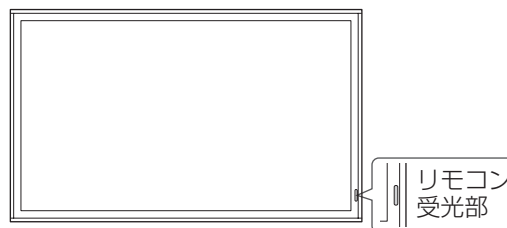
- USB ケーブル（付属）を本機に接続する。
- ケーブルクランプ（付属）で USB ケーブル（付属）を二重の輪状に固定する。
- ケーブルクランプ（付属）を本機に付ける。
- USB ケーブル（付属）をコンピューターに接続する。

### ご参考

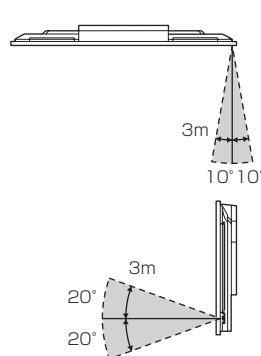
- 本体の電源入/切に関わらず、コンピューターの USB 端子から電力が供給された時点でタッチパネルが動作します。本体の電源が切れていても、タッチパネルに電力が供給されている場合は、タッチ操作は反映されます。

## ■ リモコンで操作できる範囲

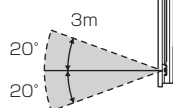
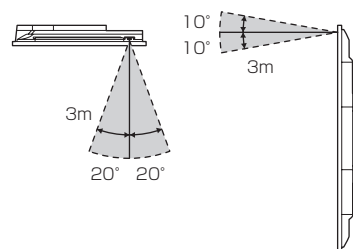
- リモコンをリモコン受光部に向けて操作してください。
- リモコン受光部は引き出して使用してください。



### 横長設置



### 縦長設置



## ■ タッチ操作

- 指を画面から約 5cm の位置に近づけると、ホバータッチ操作となります。  
もう一度ホバータッチする場合は、指を画面から離れたあと再度近づけてください。
- コンピューターにホバータッチユーティリティをインストールすると、以下の機能が利用できます。詳しくはホバータッチユーティリティの取扱説明書をご覧ください。
  - ホバータッチ時に視覚効果を表示したり、効果音を鳴らすことができます。
  - ホバー動作モードを変えることができます。
  - 操作していないときに、ホバータッチ対応を示すガイダンスを表示することができます。
- 画面を直接タッチして操作することもできます。  
画面を直接タッチしたあと、ホバータッチで操作する場合は、画面から指を離れたあと、約 2 秒間隔を空けてください。  
ホバータッチユーティリティをインストールすると、直接タッチを無効にすることもできます。
- タッチに対する動作は、OS やアプリケーションにより異なります。詳しくは、OS のヘルプやアプリケーションの説明書でご確認ください。

## ■ 使用上のご注意

- ホバータッチで操作するコンテンツは、以下を想定しています。
  - ボタンを押す(マウスの左クリック)だけで操作するコンテンツ。(右クリックやダブルクリック、ドラッグ、スクロールなどはできません)
  - ホバータッチユーティリティをインストールした場合は、動作モードにより異なります。詳しくはホバータッチユーティリティの説明書をご覧ください
  - ホバータッチで操作するボタンのサイズは縦横 50mm 以上。
  - 隣り合うボタンの間隔は 20mm 以上。
  - 画面の端から 30mm の範囲にボタンを配置しないこと。
- 上記を満たさない場合は、操作が難しかったり、操作できなかったりする場合があります。そのため、OS やアプリケーションが操作できない場合があります。
- ホバータッチするときは、以下の点にご注意ください。
  - 画面近くに手全体が近づくと、指以外の場所が検出されることがあります。指先を画面に垂直に近づけてください。
  - 画面の端で入力できない場合は、指をゆっくり動かしてください。
- 画面に直接タッチするときは、以下の点にご注意ください。
  - 濡れた指でタッチしないでください。
  - 指の腹でタッチしてください。
  - 素手でタッチしてください。
- 縦長で使用する場合は、ホバータッチユーティリティをインストールして、「画面縦表示」をチェックしてください。
- USB ケーブルが抜けた場合、USB ケーブルを接続し直してもタッチパネルが正しく動作しない場合があります。その場合は、コンピューターを再起動してください。

## ■ 故障かな？と思ったら

故障かな？と思ったら、修理を依頼される前に次の点をご確認ください。

### ■ タッチパネルが反応しない

- USB ケーブルは正しく接続されていますか？
- ホバー動作モードは正しく設定されていますか？  
ホバータッチユーティリティを確認してください。
- 指が乾燥しているときは、反応しないことがあります。
- コンピューター起動時や USB ケーブル接続時は、タッチパネルに触らないでください。

### ■ ガラスの内側が曇った

- 湿度が高い場合、電源を入れたあとガラスの内側が曇る場合があります。この曇りは、周囲の温度とガラス内側の空気との温度差により生じる現象で、故障ではありません。そのまま使用を続けることで、曇りは消えます。

## ■ 補修用性能部品について

当社は、原則として、本製品の補修用性能部品を製造打切後、5 年間保有しています。補修用性能部品とは、その製品の機能を維持するために必要な部品のことです。

## ■ 製品仕様

下記が変わります。

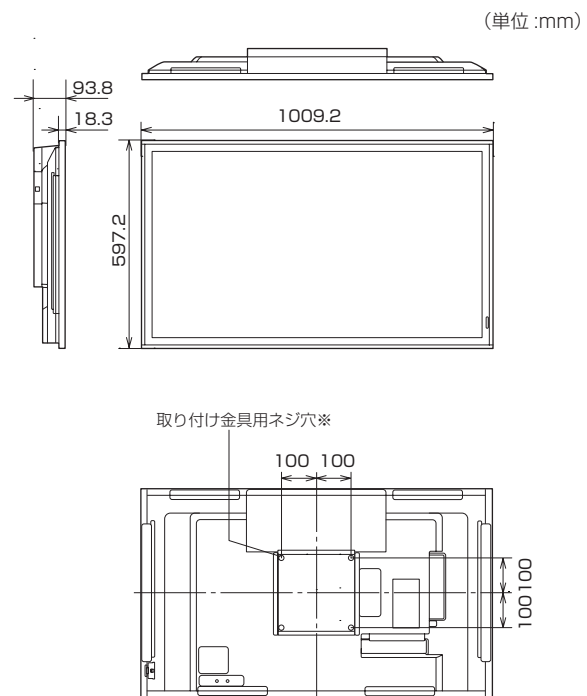
形名	PN-HW4HT	
タッチパネル	検出方式	静電容量方式
	コンピューター接続端子	USB (2.0 準拠) (Type B) (1 系統)
使用温度条件 <sup>*1</sup> <sup>*2</sup>	5 ~ 35℃	
使用湿度条件 <sup>*2</sup>	20 ~ 80% (結露なきこと)	
外形寸法 (突起部を除く)	幅約 1009.2mm × 奥行約 93.8mm × 高さ約 597.2mm	
質量	約 16.0kg	
梱包時寸法	幅約 1130mm × 奥行約 205mm × 高さ約 703mm	
梱包時質量	約 21kg	

※ 1 別売品取り付け時の温度条件は、別売品の説明書をご確認ください。別売品を付けると温度条件が変わる場合があります。

※ 2 接続するコンピューター等の条件も確認し、それらすべてを満たす条件内でご使用ください。

## ■ 寸法図

数値はおよその値です。



※ VESA 規格の金具の取り付けには、M6 ネジで、長さが取り付け金具の厚さ + 10 ~ 12mm のものを使用してください。