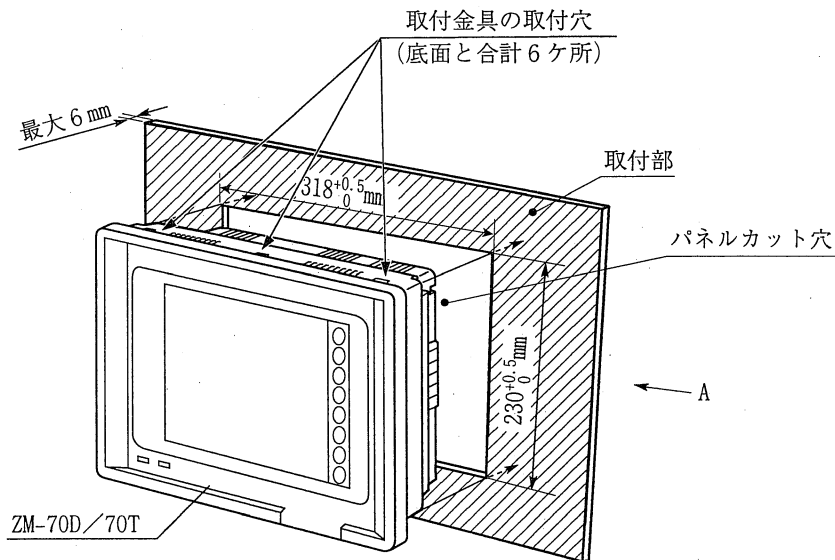


第5章 取付・配線方法

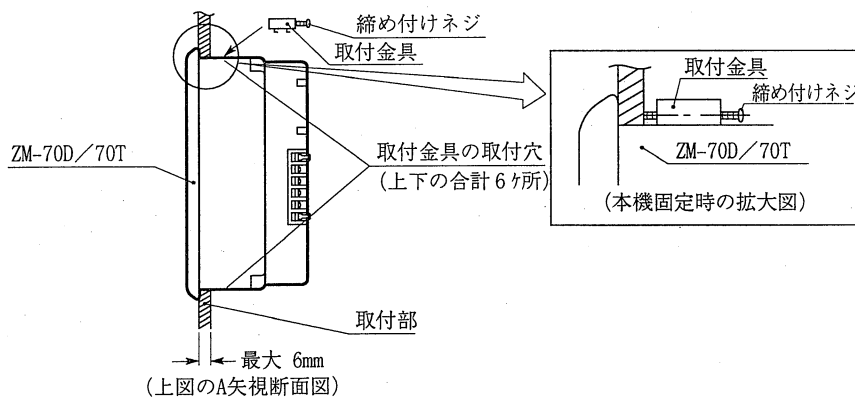
5-1 取付方法

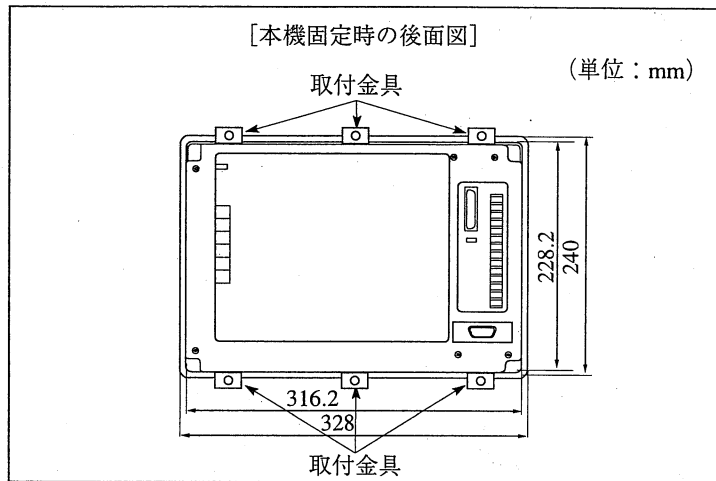
[1] ZM-70D/70Tの取付

- ① 取付部（厚み：最大6mm）にパネルカット（ $230^{+0.5} \times 318^{+0.5}$ mm 穴）して、本機を挿入します。



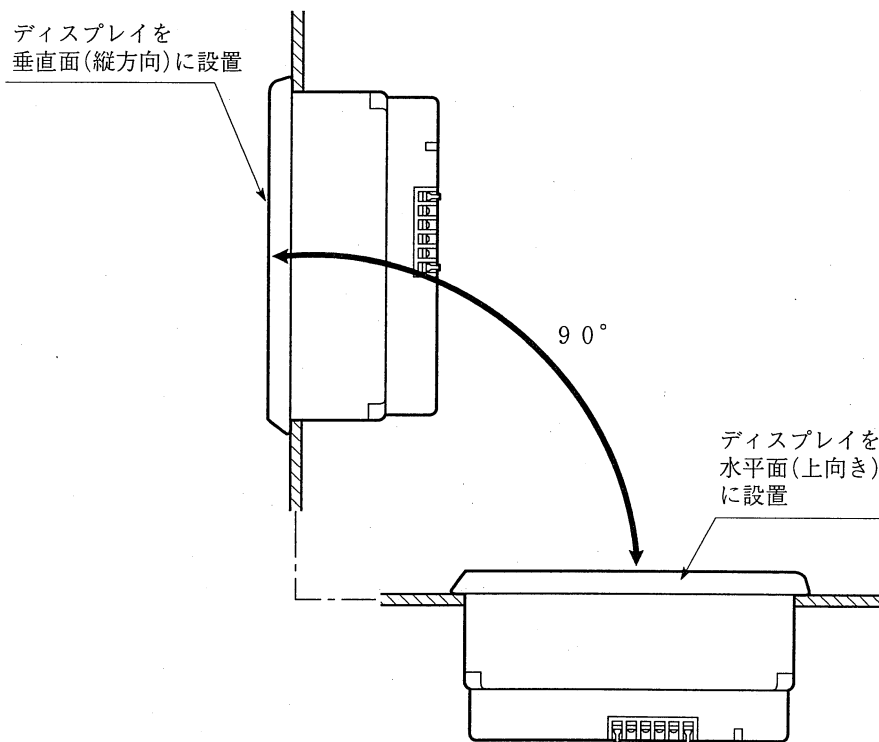
- ② 本機に付属の取付金具（6個）を本機の取付穴（合計6ヶ所）に挿入して、取付金具の締め付けネジで取付部に本機を固定してください。





[設置方向]

下記90°の範囲内で、本機を設置願います。
他の方向に設置すると、本機の故障の原因になります。

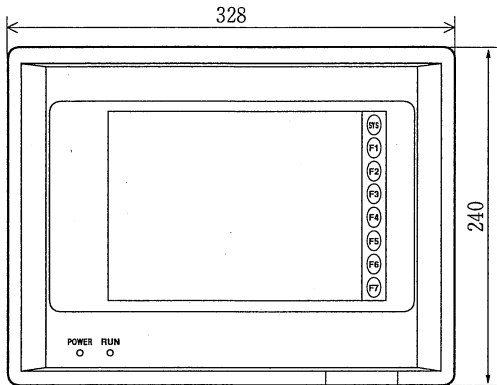


6-3 外形寸法図

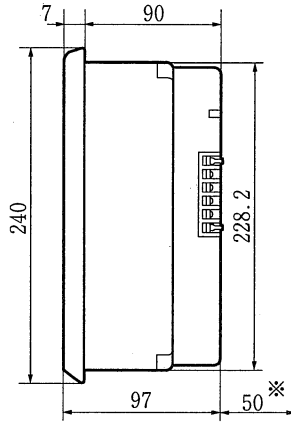
(1) ZM-70D/70T

(単位：mm)

・正面図

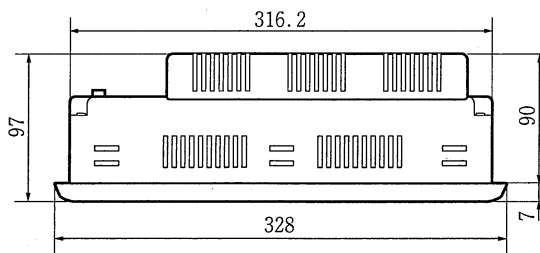


・右側面図



※リンク接続ケーブルおよびプリンタ接続ケーブルの配線スペースとして50mm以上を確保してください。(本体後面)

・上面図



・後面図

