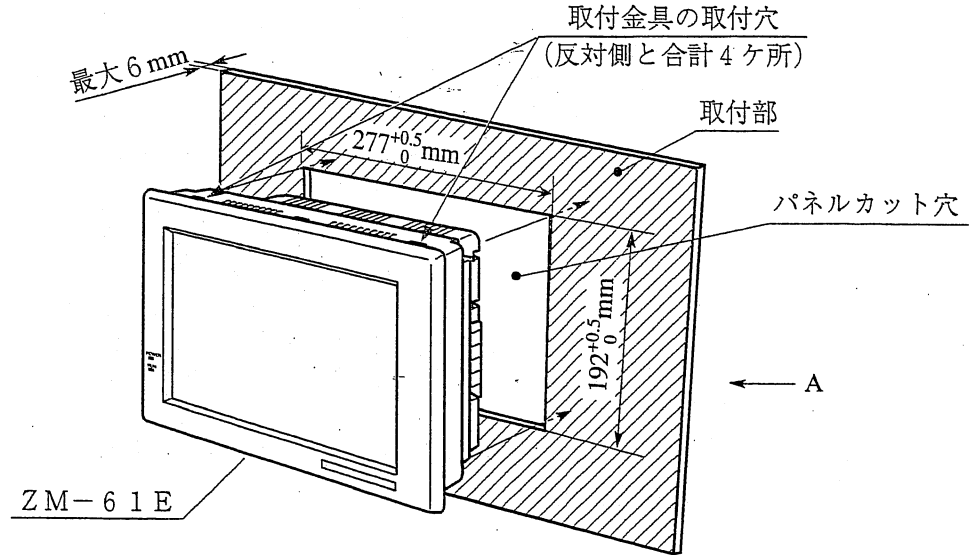


第 4 章 取 付 ・ 配 線 方 法

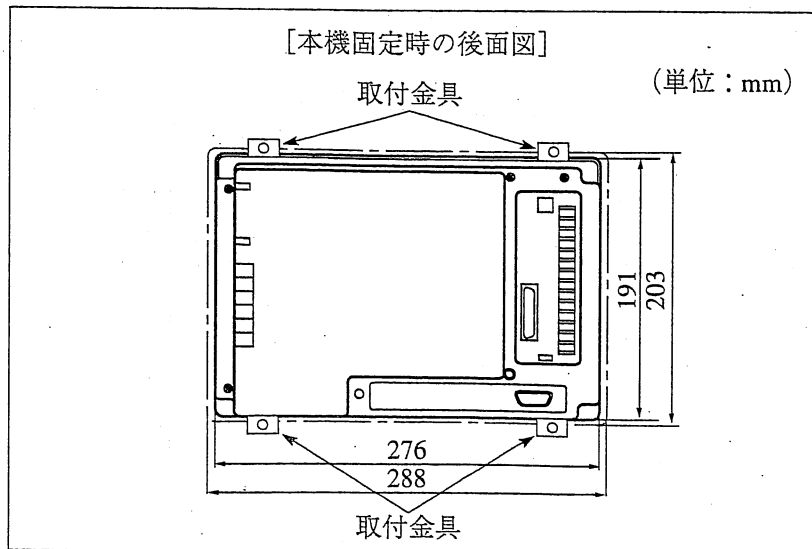
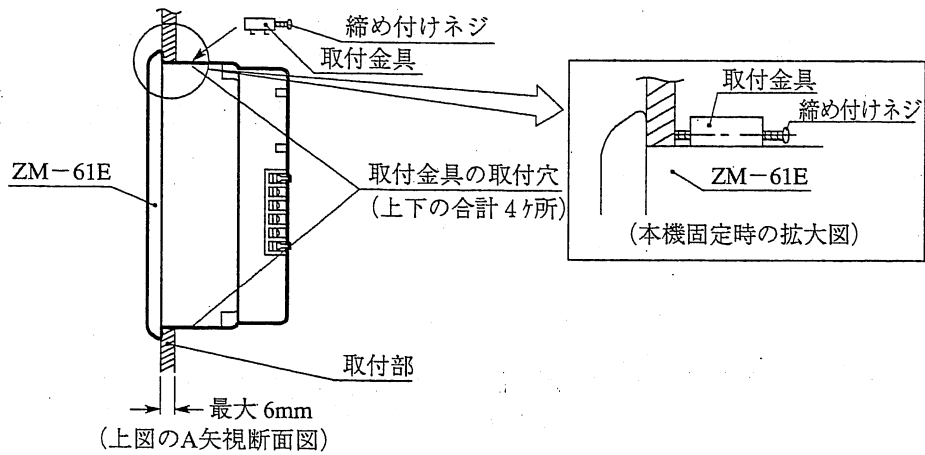
4-1 取付方法

〔1〕 ZM-61E の場合

- ① 取付部（厚み：最大6mm）にパネルカット（ $192^{+0.5} \times 277^{+0.5}$ mm 穴）して、本機を挿入します。



- ② 本機に付属の取付金具（4個）を本機の取付穴（合計4ヶ所）に挿入して、取付金具の締め付けネジで取付部に本機を固定してください。

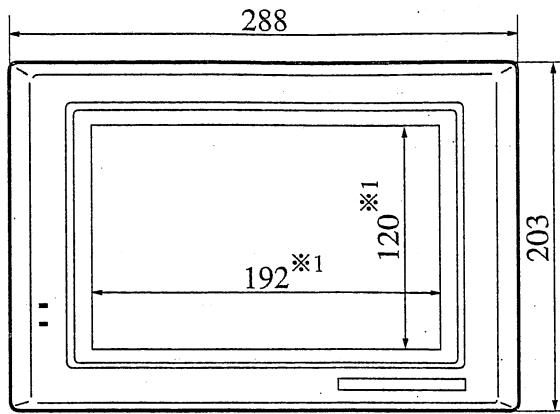


5-4 外形寸法図

[1] ZM-61Eの場合

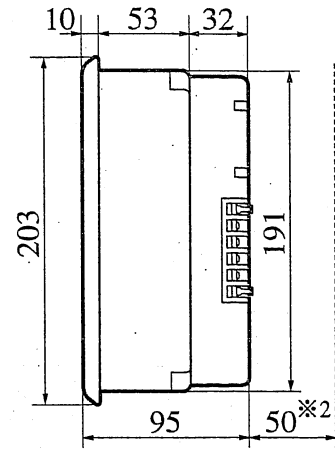
(単位：mm)

・正面図



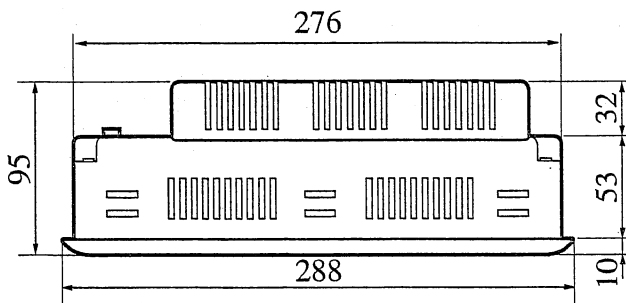
※1 有効表示エリア

・右側面図



※2 コネクタ接続ケーブルの配線スペースとして50mm以上を確保してください。
(本体後面)

・上面図



・後面図

