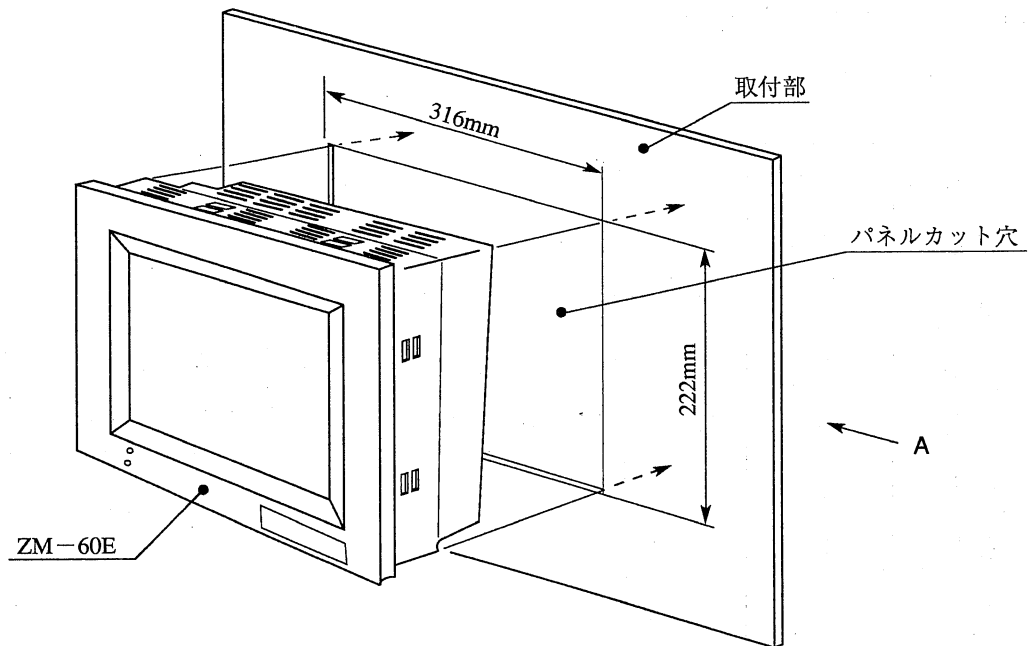


第 5 章 取 付 ・ 配 線 方 法

5-1 取付方法

① 取付部（厚み：最大5mm）にパネルカット（222×316mm穴）して、本機を挿入します。



② 本機に付属の取付金具（4個）を本機の取付穴（通常、上下4ヶ所）に挿入して、取付金具の締め付けネジで取付部に本機を固定してください。防水保護シート（別売）を装着する場合、これに付属の取付金具（4個）でさらに左右4ヶ所も固定して下さい。

