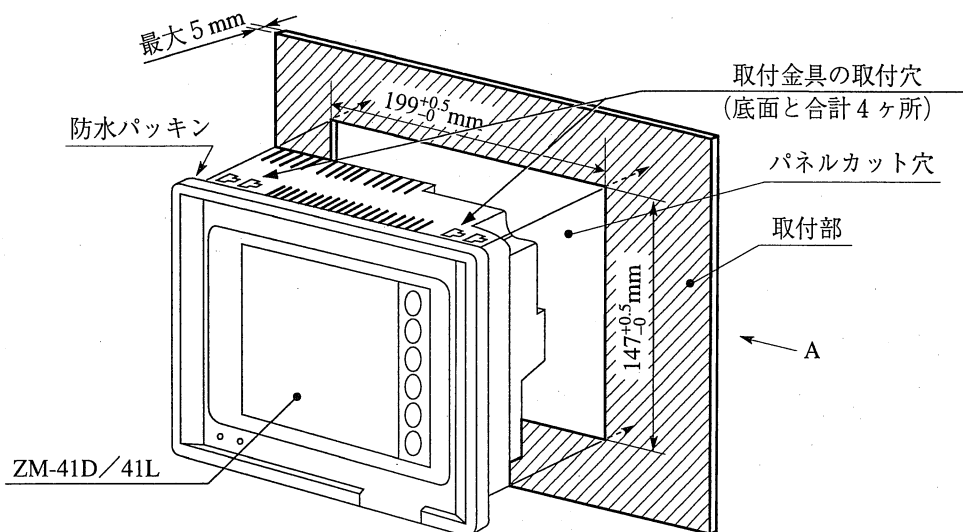
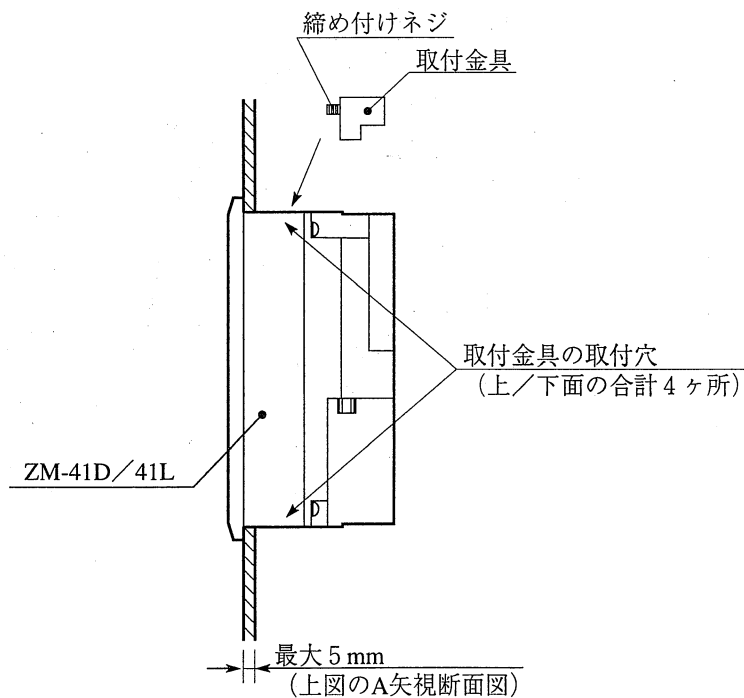


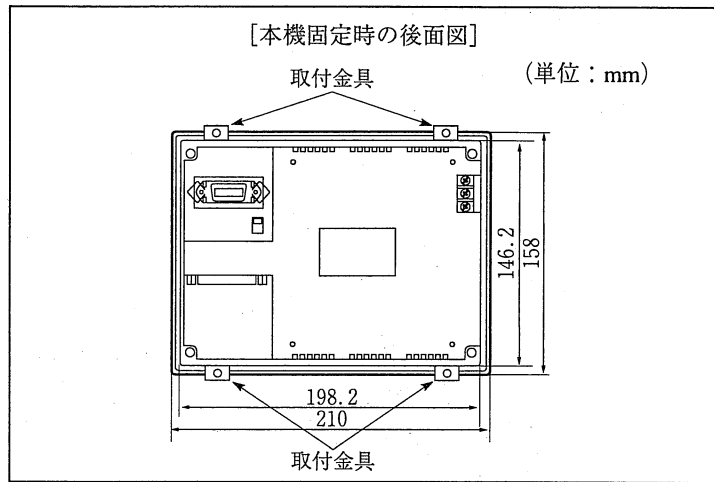
[2] ZM-41D/41Lの取付

- ① 取付部（厚み：最大5mm）にパネルカット（ $147^{+0.5} \times 199^{+0.5}$ mm 穴）して、本機を挿入します。



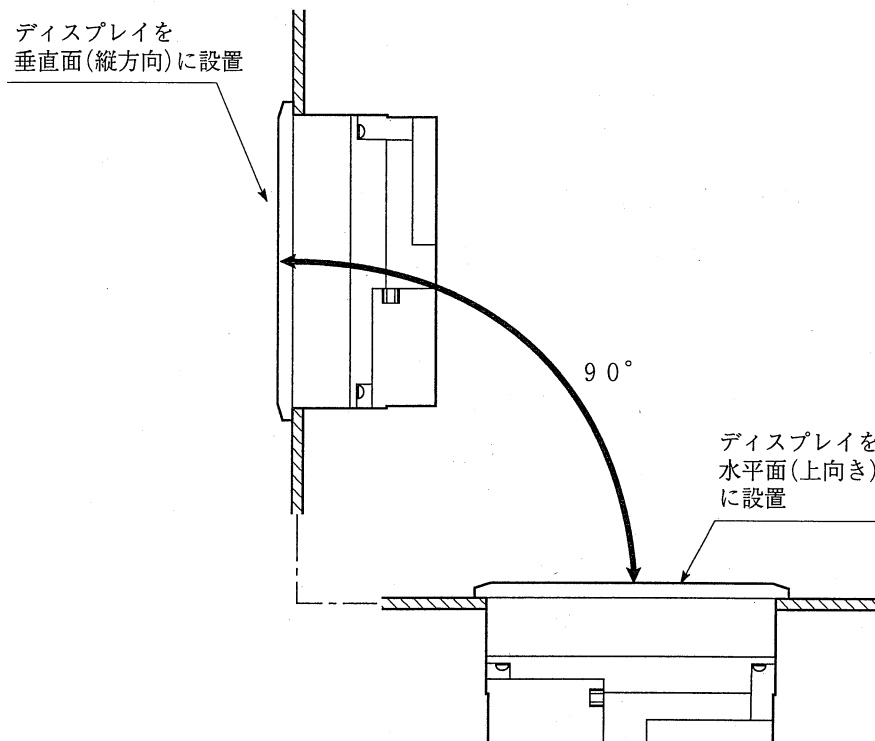
- ② 本機に付属の取付金具（4個）を本機の取付穴（合計4ヶ所）に挿入して、取付金具の締め付けネジで取付部に本機を固定してください。





[設置方向]

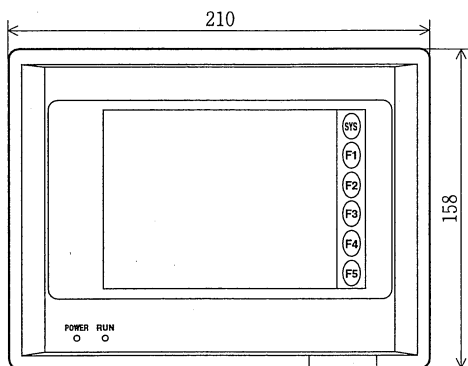
下記90°の範囲内で、本機を設置願います。
他の方向に設置すると、本機の故障の原因になります。



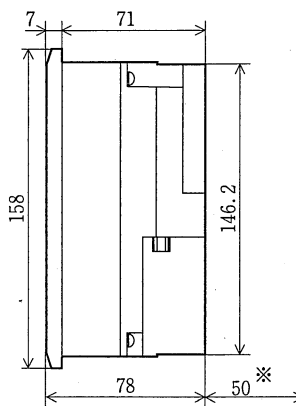
(2) ZM-41D/41L

(単位：mm)

・正面図

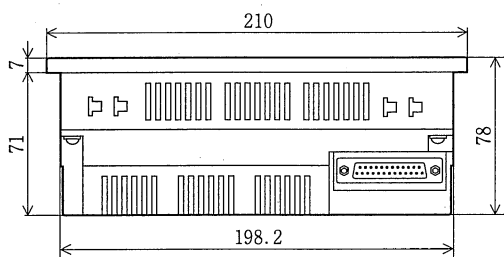


・右側面図

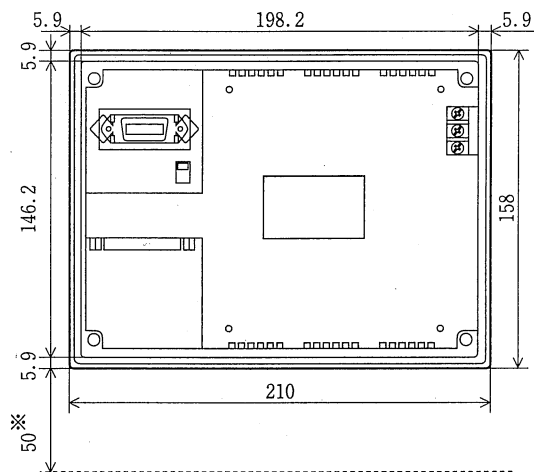


※プリンタ接続ケーブルの配線スペースとして50mm以上を確保してください。
(本体後面)

・底面図



・後面図



※リンク接続ケーブルの配線スペースとして50mm以上を確保してください。
(本体下面)