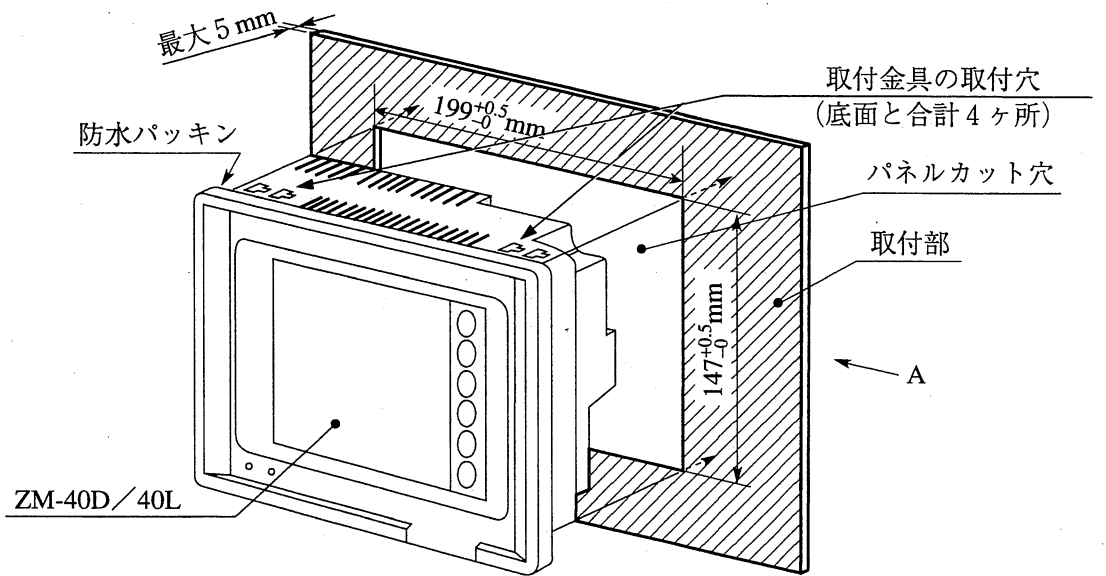


# 第 5 章 取 付 ・ 配 線 方 法

## 5-1 取付方法

- ① 取付部（厚み：最大5mm）にパネルカット（ $147^{+0.5}_{-0} \times 199^{+0.5}_{-0}$  mm 穴）して、本機を挿入します。



- ② 本機に付属の取付金具（4個）を本機の取付穴（合計4ヶ所）に挿入して、取付金具の締め付けネジで取付部に本機を固定してください。

