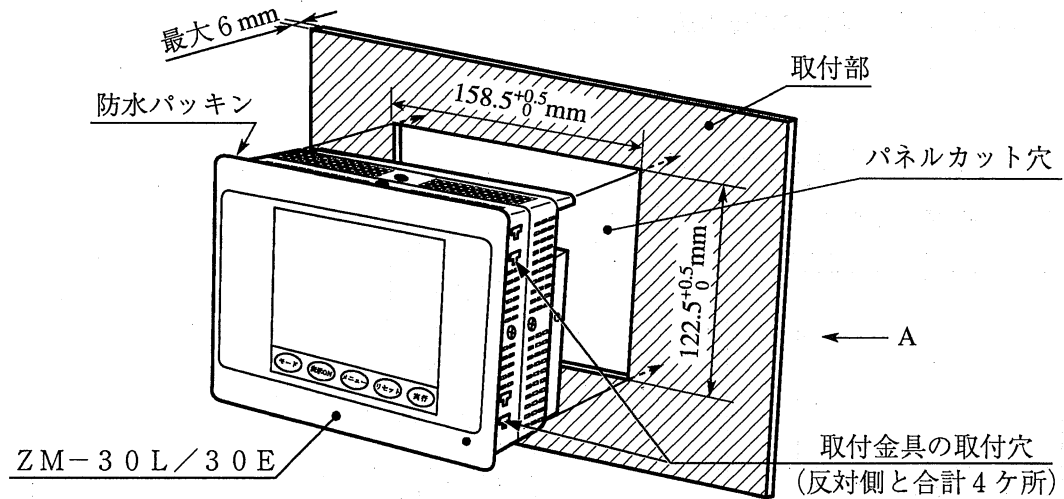


# 第 5 章 取付 ・ 配線方法

## 5-1 取付方法

- ① 取付部（厚み：最大6mm）にパネルカット（ $122.5^{+0.5} \times 158.5^{+0.5}$  mm穴）して、本機を挿入します。



- ② 本機に付属の取付金具（4個）を本機の取付穴（合計4ヶ所）に挿入して、取付金具の締め付けネジで取付部に本機を固定してください。

