

HDMI®

お買いあげいただき、まことにありがとうございました。

このセットアップマニュアルをよくお読みのうえ、正しくお使いください。

● このセットアップマニュアルは、保証書とともにいつでも見ることができるところに必ず保管してください。付属の CD-ROM 内の取扱説明書もお読みください。（ご覧いただくためには、Adobe Acrobat Reader が必要です。）

付属の電源コードは当該製品専用です。他の機器に使用しないでください。

高調波電流規格 JIS C 61000-3-2 適合品

この装置は、クラス B 機器です。この装置は、住宅環境で使用することを目的としていますが、この装置がラジオやテレビジョン受信機に近接して使用されると、受信障害を引き起こすことがあります。取扱説明書に従って正しい取り扱いをしてください。

VCCI-B

正しい取り扱いをしても、電波の状況によりラジオ、テレビジョン受信機の受信に影響を及ぼすことがあります。そのようなときは、次の点にご注意ください。

- ※ この製品をラジオ、テレビジョン受信機から十分に離してください。
- ※ この製品とラジオ、テレビジョン受信機を別のコンセントに接続してください。
- ※ クラス B 機器の技術基準に適合させるために、この製品の下記の端子に接続するケーブルは、同梱またはシールドされたものを使用してください。

HDMI 入力端子、DisplayPort 入力端子、USB 端子

安全にお使いいただくために

このセットアップマニュアルには、安全にお使いいただくためのいろいろな表示をしています。その表示を無視して、誤った取り扱いをすることによって生じる内容を「警告」「注意」に区分しています。内容をよく理解してから本文をお読みください。

図記号の意味 (図記号の一例です。)



記号は、**気をつける**必要があることを表しています。



記号は、**してはいけない**ことを表しています。



記号は、**しなければならない**ことを表しています。



警告

この表示を無視して誤った取り扱いをすると、人が死亡または重傷を負うおそれがある内容を示しています。



電源コードを傷つけない。引っ張らない。無理に曲げない。本機や重いもの下敷きしない。加熱しない。加工しない。また、熱器具に近づけない。

電源コードを傷め、火災や感電の原因となります。



電源は、正しい電源電圧のコンセントを使用する。

付属の電源コードは AC100V 用です。指定以外の電源を使用すると、火災や感電の原因となります。



雷が鳴り始めたら、本機の電源を切り、電源プラグをコンセントから抜く。

火災や感電の原因となります。



発熱したり、煙が出たり、変なにおいがするなどの異常が起きたら、すぐに本機の電源を切り、電源プラグをコンセントから抜く。

異常な状態で使用を続けると、火災や感電の原因となります。お買いあげの販売店またはお客様ご相談窓口にご連絡ください。



機器を落としたり、キャビネットを破損したときは、本機の電源を切り、電源プラグをコンセントから抜く。

そのまま使用すると火災や感電の原因となります。お買いあげの販売店またはお客様ご相談窓口にご連絡ください。



電源プラグの刃や刃の付近に、ほこりや金属物が付着しているときは、電源プラグを抜いて乾いた布で取り除く。

そのまま使用すると火災や感電の原因となります。



内部に水や異物が入ったときは、本機の電源を切り、電源プラグをコンセントから抜く。

そのまま使用すると火災や感電の原因となります。お買いあげの販売店またはお客様ご相談窓口にご連絡ください。



クリップやピンなどの異物を機械の中に入れない。火災や感電の原因となります。



風通しの悪い場所、ほこりや湿気の多い場所、油煙や湯気の当たる場所で使用しない。腐食性ガス（二酸化硫黄、硫化水素、二酸化窒素、塩素、アンモニア、オゾンなど）の存在する環境で使用しない。火災の原因となります。



本機の裏ぶたを外さない。改造しない。内部には電圧の高い部分があるため、触ると感電の原因となります。内部の点検、修理はお買いあげの販売店またはお客様ご相談窓口にご相談ください。



ぬれた手で電源プラグを抜き差ししない。感電の原因となります。



本機に水がかかるような場所に設置しない。ぬらさない。火災や感電の原因となります。本機の上や近くに花瓶など、水の入った容器を置かないでください。風呂やシャワー室では使用しないでください。エアコン等水を排出する機器にも注意してください。




















アースを接続する。アースが接続されないで万一、漏電した場合は火災や感電のおそれがあります。本機の電源プラグはアース付き 3 ピンプラグです。アースが接続できない場合は、専門の工事業者にご相談ください。



航空機、原子力設備、生命維持にかかわる医療機器などの高度な信頼性を必要とする設備への組み込みや制御などを目的とした使用はできません。

⚠️ 注意

この表示を無視して誤った取り扱いをすると、人がけがをしたり財産に損害を受けるおそれがある内容を示しています。

-  電源コードは、必ず付属または指定のものを使用する。
付属や指定以外のものを使用すると、火災の原因となることがあります。
-  本機近くのコンセントを使用する。
電源プラグの抜き差ししやすい場所のコンセントを使用する。
-  電源コードは、タコ足配線しない。
タコ足配線をすると、過熱により火災の原因となることがあります。
-  電源プラグはコンセントに根元まで確実に差し込む。
差し込みが不完全だと発熱したり、ほこりが付着して火災の原因となります。また、電源プラグの刃に触れると感電の原因となります。
-  火災や感電を防ぐために、次のことを守る。
 - 電源プラグを抜くときは、必ずプラグを持って抜いてください。
 - お手入れのときや、夜間、休業日などで長時間使用しないときは、電源プラグをコンセントから抜いてください。
 - 電源プラグや電源コードが熱いとき、またコンセントへの差し込みがゆるく電源プラグがぐらついているときは、使用をやめてお買いあげの販売店またはお客様ご相談窓口にご相談ください。
-  直射日光の当たる場所や暖房器具の近くなど、高温になる場所で使用しない。
発熱や発火の原因となることがあります。
-  ぐらつく台の上や、不安定な場所に置かない。強い衝撃や振動を与えない。
落ちたり、倒れたりしてけがの原因となることがあります。
-  うつ伏せ、あお向け、逆さまにして使用しない。
熱がこもり、発熱や発火・故障の原因となることがあります。
-  上にものを置いたり、上に乗ったりしない。
倒れたり、落下したりしてけがの原因となることがあります。
-  風通しの悪いところに置いたり、じゅうたんや布団の上に置いたり、布などをかけたりしない。
通風を妨げると内部に熱がこもり、故障や発熱、発火の原因となることがあります。
-  画面を強く押ししたり、衝撃を与えたりしない。
画面に力が加わると、破損や故障、けがの原因となることがあります。
-  硬いものでこすったり、たたいたりしない。
破損してけがの原因となることがあります。
-  移動するときは、電源プラグをコンセントから抜き、接続されているケーブルを外す。
コードやケーブルが引っ掛かり、落ちたり、倒れたりしてけがの原因となることがあります。
電源コードが傷つき火災や感電の原因となることがあります。
-  通風孔に付着したほこりやゴミはこまめに取り除く。
通風孔にほこりがたまると、発熱や発火・故障の原因となることがあります。
-  年に一度を目安に内部を清掃してください。(もよりのお客様ご相談窓口にご相談ください。)
内部にほこりがたまると、発熱や発火の原因となることがあります。
-  本機の温度が高くなる部分に長時間触れない。
低温やけどの原因となることがあります。
-  健康のために、次のことを守る。
 - 連続して使用する場合は、1時間ごとに10分から15分の休憩を取り、目を休ませてください。
 - 明暗の差が大きい所では使用しないでください。
 - 日光が画面に直接当たる所では使用しないでください。

不安定による危険

不安定な台の上やラックなどに置かないでください。落下すると、死亡や重傷の原因となります。お子様の傷害を防ぐため、次のことをお守りください。

- スタンドや取り付け金具は推奨のものを使用してください。
 - 本機を安全に設置できる専用の台・ラックを使用してください。
 - 台・ラックからはみ出さないように設置してください。
 - 背の高い台・ラックに設置する場合、本機と台・ラックの両方を固定してください。
 - 布や他の材質のものを敷いた上に設置しないでください。
 - 本機や制御装置に触れるため、台・ラックに登ることの危険性をお子様に教育してください。
- 本機を再設置する場合も、同様に注意してください。

付属品について

万一、不足のものがありましたら、販売店にご連絡ください。

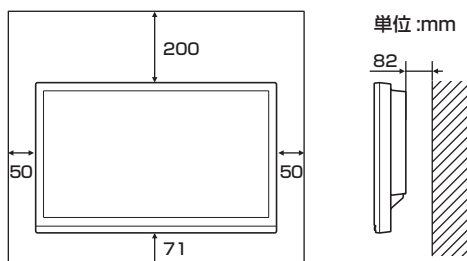
- 本体：1台
- ケーブルクランプ：5個
- 電源コード (AC100V用・約3m)：1本
- スタンド取付部カバー：2個
- CD-ROM (ユーティリティディスク)：1枚
- セットアップマニュアル：1部
- 保証書：1部

※ CD-ROM 内のソフトウェアの著作権は、シャープ(株)が保有しています。許可なく複製しないでください。
※ AC200V (50/60Hz) のコンセントを使用するときは、別売の電源コード (QACCJ1093MPPZ) を使用してください。

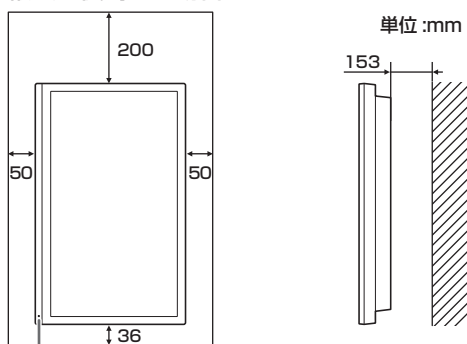
設置について

- ・本機は屋内用です。
- ・移動するときなどは、本体側面部、底面部を持ってください。液晶パネルやボタンに手をかけないでください。破損や故障、けがの原因となることがあります。
- ・本機は水平面に対し垂直の状態で使用してください。
- ・本機は周囲温度 5℃～35℃の範囲内でご使用ください。熱がこもるのを防ぐため、周囲の空間を確保ください。

横長で使用する場合



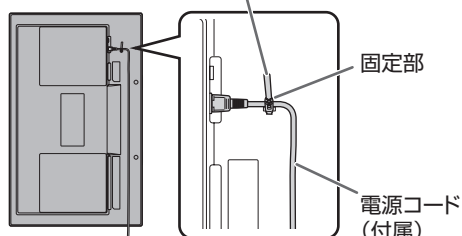
縦長で使用する場合



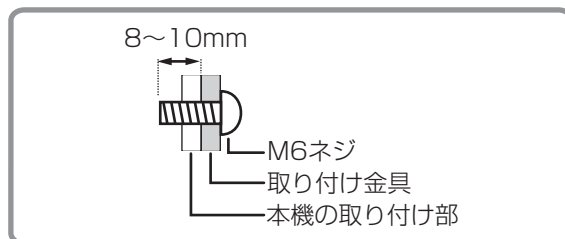
電源ランプ

- ・別売品取り付け時の周囲温度は、別売品の説明書をご確認ください。別売品を付けたら周囲温度が変わる場合があります。
- ・通風孔をふさがないでください。本機内部の温度が上がると故障の原因となることがあります。
- ・発熱する機器の上に本機を置かないでください。
- ・縦長で使用するときは、VESA 規格に準拠したスタンドや取り付け金具が必要です。付属のスタンドで縦長で使用することはできません。
- ・縦長で使用するときは、次のことをお守りください。故障の原因となることがあります。
 - －電源ランプを下側に設置してください。
 - －モニターメニューの「縦/横設置」を「縦」にしてください。(取扱説明書)
 - －電源コード(付属)は、必ず下記の固定部に付属のケーブルクランプで固定してください。固定するときは、電源コード(付属)の端子部分に力が加わらないようにしてください。また電源コード(付属)を無理に曲げないようにしてください。

ケーブルクランプ



- ・画面を押さないでください。表示ムラが発生することがあります。
- ・本機を設置したあとは転倒防止策を実施することをお勧めします。
- ・VESA 規格の金具の取り付けには、M6 ネジで、長さが取り付け金具の厚さ+8～10mmのものを使用してください。

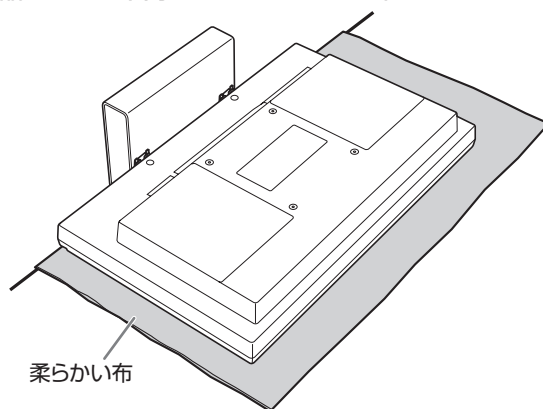


- ・取り付け金具は、本機の4倍の質量に耐えるものを使用してください。
- ・壁や天井などに取り付ける際は、本機と取り付け金具を合わせた4倍の質量に耐える場所(コンクリートの壁や柱など)に取り付けてください。
- ・インパクトドライバーを使用しないでください。
- ・後面の取り付け金具用ネジ穴以外のネジ穴は設置に使えません。

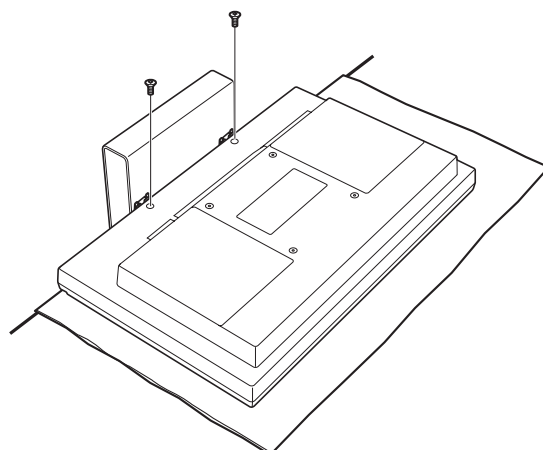
■ スタンドの外しかた

! ご注意

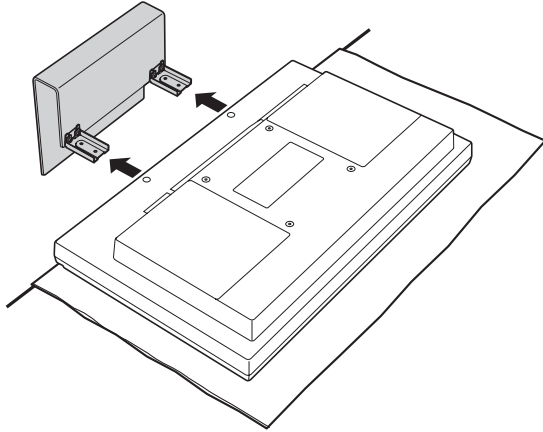
- ・すでに接続しているケーブルがある時は、すべて取り外してください。
1. 本機全体が載る安定した水平なテーブルに、液晶パネルに傷つかないよう厚手の柔らかい布(毛布など)を敷き、液晶パネルが下向きになるようにして置く。



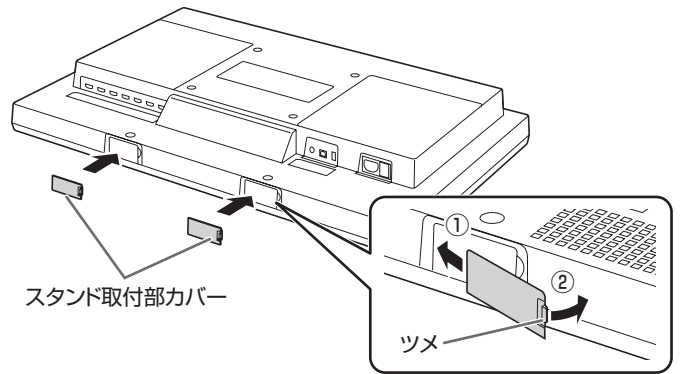
2. スタンドを固定しているネジ(2個)を外す。外したネジはなくさないように保管してください。



3. スタンドを本体から抜く。



4. スタンド取付部に、付属のスタンド取付部カバーを付ける。 カバーは、右側にツメがくるように付けます。



■ スタンドの付けかた

取り外しと逆の手順で組み立ててください。

接続



アースを接続する。

アースが接続されないで万一、漏電した場合は火災や感電のおそれがあります。

本機の電源プラグはアース付き3ピンプラグです。アースが接続できない場合は、専門の工事業者にご相談ください。

電源は、正しい電源電圧のコンセントを使用する。

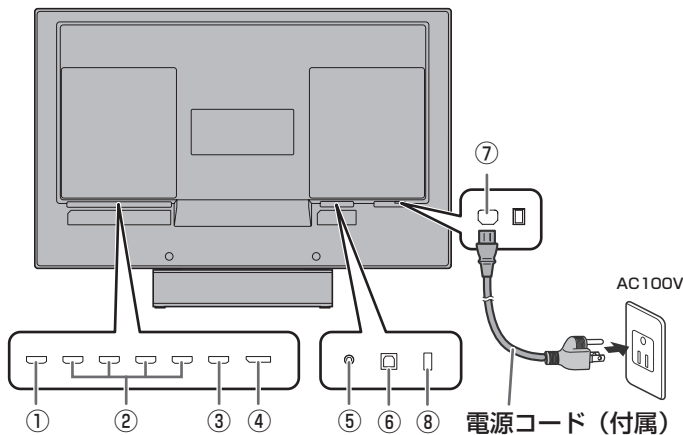
付属の電源コードはAC100V用です。指定以外の電源を使用すると、火災や感電の原因となります。

！ご注意

- 接続ケーブルの取り付け／取り外しは、主電源スイッチを切り、コンセントから電源プラグを抜いてから行ってください。接続する機器の説明書も併せてご覧ください。
- 端子が破損・変形したケーブルを使わないでください。無理に接続すると故障の原因となる場合があります。
- ケーブルを無理に曲げたり、ケーブルに力が加わらないようにしてください。断線などの故障の原因となります。

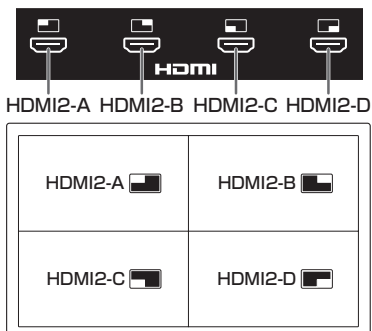
ご参考

- 接続するコンピューター（ビデオカード）によっては、正しく表示されないことがあります。
 - 再生機器からスピーカーなどへ音声を直接出力した場合、本機の映像が音声から遅れる場合があります。再生機器と本機、本機の音声出力端子とスピーカーなどを接続し、本機経由で音声を出力してください。
 - SHARP インフォメーションディスプレイダウンローダーをインストールしてください。
 - SHARP インフォメーションディスプレイダウンローダーから SHARP Display Calibration Utility をダウンロードしてください。
 - SHARP Display Calibration Utility を使用する時は、SHARP Display Calibration Utility をインストールしたコンピューターと本機を市販の USB ケーブルで接続してください。
 - SHARP インフォメーションディスプレイダウンローダーをインストールすると、各ソフトウェアの最新版の確認と最新版のダウンロードができます。
 - SHARP インフォメーションディスプレイダウンローダーについては、SHARP インフォメーションディスプレイダウンローダー取扱説明書をご覧ください。
 - SHARP インフォメーションディスプレイダウンローダーと SHARP Display Calibration Utility は、弊社の製品サポートページからダウンロードすることもできます。
https://jp.sharp/business/lcd-display/support/download/driver_soft.html
- ※インターネットにアクセスできるネットワーク環境が必要です。



- ① HDMI1 入力端子 (8K)
- ② HDMI2 入力端子 (8K、HDMI × 4) ※
- ③ HDMI3 入力端子 (4K)
- ④ DisplayPort 入力端子 (4K)
- ⑤ 音声出力端子
- ⑥ USB 端子 (USB2.0)
- ⑦ 電源接続端子
- ⑧ ファームアップデート用端子 (通常は使用しません)

※ 表示位置に合わせて接続してください。
8K 出力対応機器の出力信号が適切な位置に表示されるように接続してください。



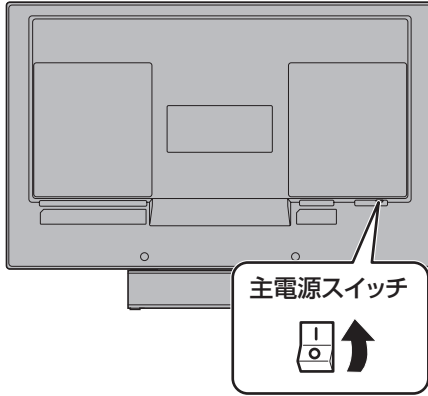
音声を入力する端子は、出荷時「HDMI2-A」に設定されています。

電源の入／切

！ご注意

- 本機の電源を入れたあとに、コンピューターや再生機器の電源を入れてください。
- 電源の切／入は、必ず約 5 秒以上の間隔を空けてください。間隔が短いと、故障や誤動作の原因となります。

主電源を入れる



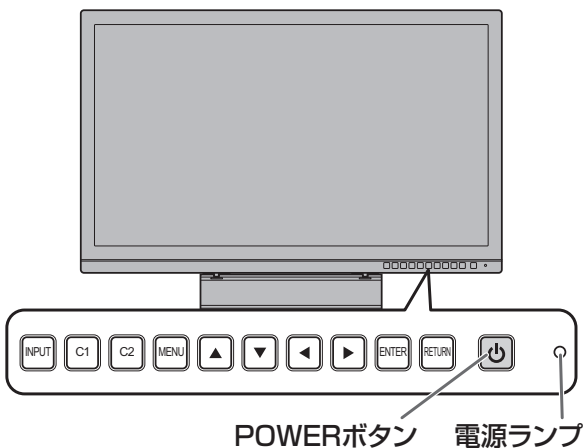
！ご注意

- 主電源の切／入は、主電源スイッチで行ってください。主電源「入」の状態での電源コードの抜き差しや、プレーカーの切／入などは行わないでください。

電源を入れる／切る

POWER ボタンを押すたびに、電源を入／切することができます。

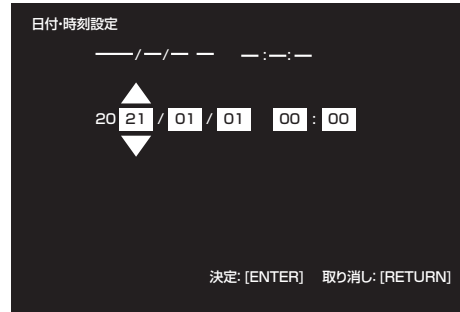
画質を安定させるため、電源「入」後 15 分以上たってから使用してください。



状態	本機の状態
緑色点灯	電源「入」
消灯	電源「切」(電源待機状態)
オレンジ色点灯	入力信号待機状態

■ 時計の設定について

- 時刻が設定されていないときは、日時設定の画面が表示されます。日付と時刻を設定してください。



- ① ◀▶ ボタンで項目を選び、▲▼ボタンで数値を変える。
- ② ENTER ボタンを押す。

- 必ず日付と時刻を設定してください。
- 日時設定の画面は約 15 秒操作がないと消えます。日時設定の画面が消えたときは、本体設定メニューの「日付・時刻設定」で設定できます。

ご参考

- 時刻は 24 時間制で設定してください。
- 時計は内蔵電池により保持されます。
- 時刻を設定しているにも関わらず、電源を入れたときに日時設定の画面が表示される場合は、内蔵電池が消耗しています。内蔵電池の交換は、お買いあげの販売店またはお客様ご相談窓口にご相談ください。
- 内蔵電池の寿命の目安：約 5 年（本機の状態により異なります。）
- 最初の電池は工場出荷時に組み込まれていますので、所定の使用時間に満たないうちに、寿命が切れることがあります。

主な仕様

形名	8M-B32C1
電源	AC100-240V、2.9A、50/60Hz ※1
使用温度条件 ※2	5～35℃
使用湿度条件	20～80%（結露なきこと）
消費電力	260W
外形寸法（突起部を除く）	スタンドあり 幅約 751mm × 奥行約 260mm × 高さ約 540mm スタンドなし 幅約 751mm × 奥行約 99mm × 高さ約 469mm
質量	約 13.3kg（本体のみ） 約 19.2kg（同梱スタンド取り付け時）

※1 AC200V（50/60Hz）のコンセントを使用するときは、別売の電源コード（QACCJ1093MPPZ）を使用してください。
※2 別売品を付けると温度条件が変わる場合があります。別売品取り付け時の温度条件は、別売品の説明書をご確認ください。

アフターサービスについて

■ 製品の保証について

この製品には保証書がついています。保証書は、販売店にて所定事項を記入してお渡ししますので、内容をよくお読みのうえ大切に保存してください。

保証期間はご購入の日から1年間です（ただし、光源のLEDバックライトやファンは消耗品ですので、保証の対象になりません）。

保証期間中でも修理は有料になることがありますので、保証書をよくお読みください。

保証書が適用される範囲は、製品のハードウェア部分に限らせていただきます。

■ 有寿命部品について

本機の通常の使用において、製品の使用環境（温湿度など）や使用頻度、経過時間等により、劣化／磨耗が進行し、寿命が著しく短くなる可能性のある部品があります。これを「有寿命部品」と呼びます。

本機には、下記の有寿命部品が含まれています。

ご使用状態によっては早期に部品交換（有料）が必要となる場合があります。

有寿命部品

バックライト、ファン

■ 補修用性能部品について

当社は、本製品の補修用性能部品を製造打切後、5年間保有しています。補修用性能部品とは、その製品の機能を維持するために必要な部品のことです。

■ 修理を依頼されるときは（出張修理）

先に「故障かな？と思ったら」（取扱説明書）をお読みのうえ、もう一度お調べください。それでも異常があるときは、使用をやめて、電源コードをコンセントから抜き、ご購入の販売店またはもよりのお客様ご相談窓口にご連絡ください。ご自分での修理はしないでください。たいへん危険です。

ご連絡していただきたい内容

- ・品名：液晶ディスプレイ
- ・形名：8M-B32C1
（取り付けしている別売品があれば、その形名も連絡ください。）
- ・ご購入日（年月日）
- ・故障の状況（できるだけ具体的に）
- ・ご住所（付近の目印も併せてお知らせください。）
- ・お名前
- ・電話番号
- ・ご訪問希望日

保証期間中

保証書をご提示ください。保証書の規定に従って修理させていただきます。

保証期間が過ぎているときは

修理によって機能が維持できる場合は、ご希望により有料で修理させていただきます。

修理料金のしくみ

修理料金は、技術料・部品代・出張料などで構成されています。

技術料	故障した製品を正常に修復するための料金です。
部品代	修理に使用した部品代金です。
出張料	製品のある場所へ技術者を派遣する場合の料金です。

アフターサービスについてわからないことは、ご購入の販売店またはもよりのお客様ご相談窓口（セットアップマニュアル）にお問い合わせください。

■ リサイクルについて

使用済み液晶ディスプレイを有益な資源として再利用するためリサイクルにご協力ください。

家庭系パソコンリサイクル

「資源有効利用促進法」にもとづき、ご家庭で使用済みになった液晶ディスプレイの回収・再資源化を行っています。

<https://corporate.jp.sharp/eco/recycle/home.html>



「よくあるご質問」などは
ホームページをご活用ください。



シャープサポートページ

<https://jp.sharp/business/lcd-display/support/>



使いかたのご相談など

弊社製品が接続されているシステムの使いかたなどは、ご購入の販売店・営業担当にお問い合わせください。

シャープマーケティングジャパン株式会社
ビジネスソリューション社

 **0120-571002**

フリーダイヤルサービスを
ご利用いただけない場合は、
電話：043-299-8012

受付時間 月曜～金曜：9:00～17:00（土曜・日曜・祝日など弊社休日は休ませていただきます。）



修理のご相談など

【修理ご相談窓口】

シャープマーケティングジャパン株式会社



0570-00-5008（●全国どこからでも一律料金でご利用いただけます。）
（●携帯電話からもご利用いただけます。）

■IP電話など、ナビダイヤルをご利用いただけない場合は…

06-6794-9676

■沖縄地区の方は…

沖縄シャープ電機株式会社 098-861-0866

（月曜～金曜：9:00～17:00）

（土曜・日曜・祝日など弊社休日は休ませていただきます。）

受付時間 月曜～土曜：9:00～17:40（日曜・祝日など弊社休日は休ませていただきます。）

●電話番号・受付時間などは変わることがあります。（2021.3）

シャープ株式会社

本 社 〒590-8522 大阪府堺市堺区匠町1番地
ビジネスソリューション事業本部 〒639-1186 奈良県大和郡山市美濃庄町492番地



J-Moss(JIS C 0950)で定められた特定化学物質の含有情報
https://corporate.jp.sharp/eco/data_list/greenseal/jmoss/

Printed in China

TINSJ1509MPZZ(1)