

天井吊り下げ型
プラズマクラスターイオン発生機
(屋内用)

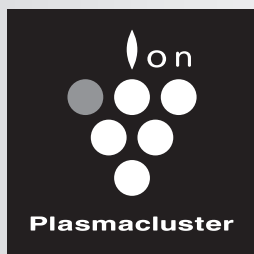
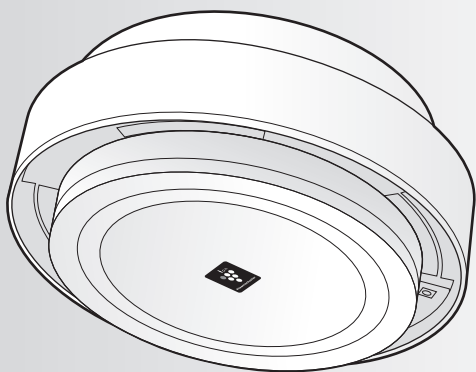
取扱説明書

形名

アイ ジー

アール エイ

IG-161RA



高濃度
プラズマクラスター 25000 *1

お買いあげいただき、まことにありがとうございました。
この取扱説明書をよくお読みのうえ、正しくお使いください。
ご使用前に「安全上のご注意」を必ずお読みください。
この取扱説明書は、いつでも見ることができる所に必ず保存してください。

*1 当技術マークの数字は、この商品を適用床面積の部屋の中央、床から高さ3mに配置して、「中」運転のときに、直下1mの地点で測定した、空中に吹き出される1cm³当たりのイオン個数の目安です。



プラズマクラスターロゴおよび
プラズマクラスター、Plasmacluster は、
シャープ株式会社の登録商標です。

もくじ

ページ

はじめに

特長	2
よくあるご質問	2
メンテナンスについて	3
プラズマクラスターイオン発生 ユニットの交換	3
各部のなまえ	4
●本体・表示部	5
●付属品/リモコン(別売品)	5
●リモコン	5
安全上のご注意	6

使いかた

設置基準	8
●プラズマクラスターイオン到達範囲	8
●プラズマクラスターイオン発生機の 設置条件	8
本体の取り付け、取りはずし	9
●配線器具の確認	9
●本体の取り付け	9
●本体の取りはずし	9
運転のしかた	10
●リモコン(別売品)の使いかた	10
●壁スイッチで操作する	10
●運転する	11
●表示パネル、プラズマクラスター イオンサインの明るさを変更する	11
お手入れ	12

困ったとき

こんなときは	13
保証とアフターサービス	14
お客様ご相談窓口のご案内	15
仕様	
別売品	

裏表紙
裏表紙

お客様へ

- リモコンは別売品となっています。商品进行操作するため、必ず1台以上のリモコンを準備してください。

特長



高濃度
プラスマクラスター 25000 *1

高濃度プラスマクラスターイオンが空気を浄化

浮遊ウイルスの作用を抑え*2、浮遊カビ菌*3、アレル物質*4や、付着したニオイ*5や静電気*6を除去。

「プラスマクラスター」技術とは？

自然界にあるのと同じプラスとマイナスのイオンをプラスマ放電により作り出し放出。浮遊するウイルスの作用を抑え、浮遊カビ菌などを除去するシャープ独自の技術です。自然界に存在するイオンと同じ種類であり、作用メカニズムも解明*7されています。もちろん安全性も確認済み*8です。

- 約5～10畳相当の試験空間におけるプラスマクラスターイオン発生機を用いた実証結果です。イオン濃度が同等であれば同様の効果が得られると考えられます。
- プラスマクラスターの効果は、使用場所の状況(温度・湿度、広さ、形状、エアコン・換気などの使用の有無、商品の設置場所など)や商品特性、使いかた(イオンの吹き出し方向・運転モード・運転時間など)、個人によって異なります。

*1 表紙の注釈を参照ください。

試験機関

- *2 ベトナム ホーチミン市パスツール研究所
(約25m³(約6畳相当)の密閉した試験空間での約66分後の効果です)
- *3 (財)石川県予防医学協会
- *4 広島大学大学院 先端物質科学研究科
- *5 当社調べ
- *6 当社調べ
- *7 ドイツ アーヘン応用科学大学 アートマン教授
- *8 (株)LSIメディエンス

よくあるご質問

すでにお使いのお客様のご質問にお答えしました。

Q 運転しない？

- A
- リモコン(別売品)で停止状態にしていませんか？
運転ボタンを押してください。(11 ページ)
 - 壁スイッチを切っていませんか？
壁スイッチを入れてください。(10 ページ)
 - ユニット*9の交換時期が過ぎていませんか？
ユニットを交換してください。(3 ページ)

Q ユニットは清掃・交換しないといけないの？

- A
- 安定して高濃度プラスマクラスターイオンを放出するために、定期的に清掃・交換が必要です。
お買いあげの販売店、または保守メンテナンス契約店に依頼してください。(3 ページ)

*9 ユニットとはプラスマクラスターイオン発生ユニットのことです。(以降同様)お手入れ時と交換時以外は、はずさないでください。

Q 「ジー」と音がする？

- A
- プラスマクラスターイオンが発生するときの音で、異常ではありません。
使用環境や、運転モードにより音が大きく感じたり、聞こえにくく感じたりすることがありますが、プラスマクラスターイオンの効果は変わりません。

メンテナンスについて

正常な動作や機能の維持と故障の未然防止のために3~6カ月に一度の定期的なメンテナンスが必要です。
保守メンテナンスサービスの詳しい内容につきましては、お買いあげの販売店にご相談ください。

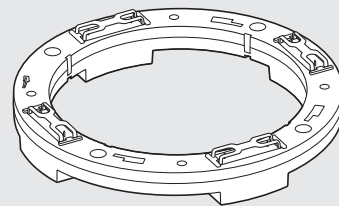
プラズマクラスターイオン発生ユニットの交換

プラズマクラスターイオン発生ユニット

イオン濃度を維持するためには、ユニットの定期的*10な交換が必要です。
ユニット交換ランプ(緑)が点灯したら、お買いあげの販売店、または保守メンテナンス契約店に依頼して、ユニットを交換してください。



交換用プラズマクラスターイオン
発生ユニット
形名：IZ-C161R

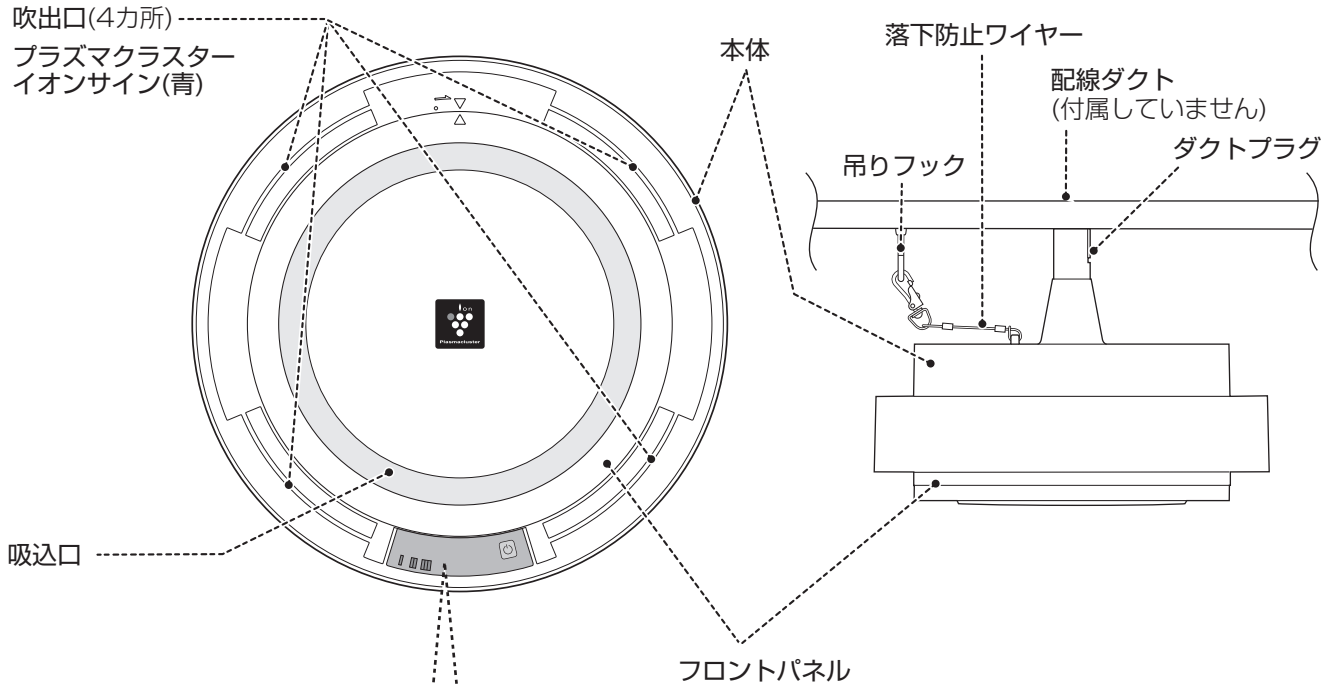


総運転時間約17,500時間(1日24時間連続使用して運転した場合、約2年)経過すると、本体表示ユニット交換ランプが点灯し、交換時期をお知らせします。
約19,000時間(約2年2カ月)経過すると、運転を停止します。

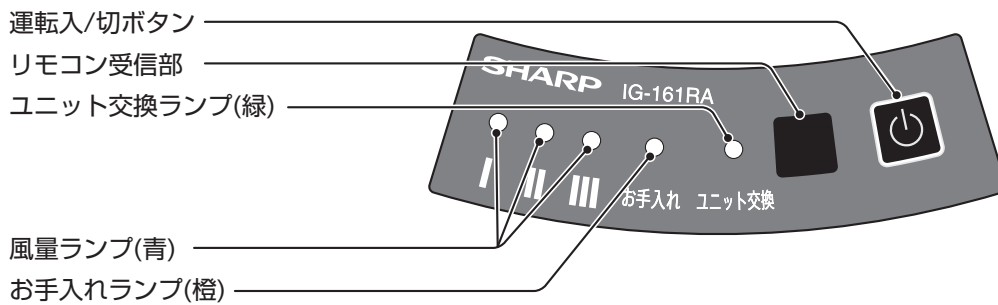
*10 どの運転モードで運転しても、ユニットの交換時期は同じです。

各部のなまえ

本体・表示部



表示部(表示パネル)



付属品

- 取扱説明書(1部)※(本書)
- 交換用フィルター(5枚)
- 落下防止ワイヤー(1組)
- 注意書(1部)
- 保証書(1部)

※当商品は日本国内向けであり、日本語以外の説明書はありません。
This model is designed exclusively for Japan, with manuals in Japanese only.

別売品 ■リモコン 形名: IZ-BRC3

- リモコン(1台)



- ボタン電池(1個)

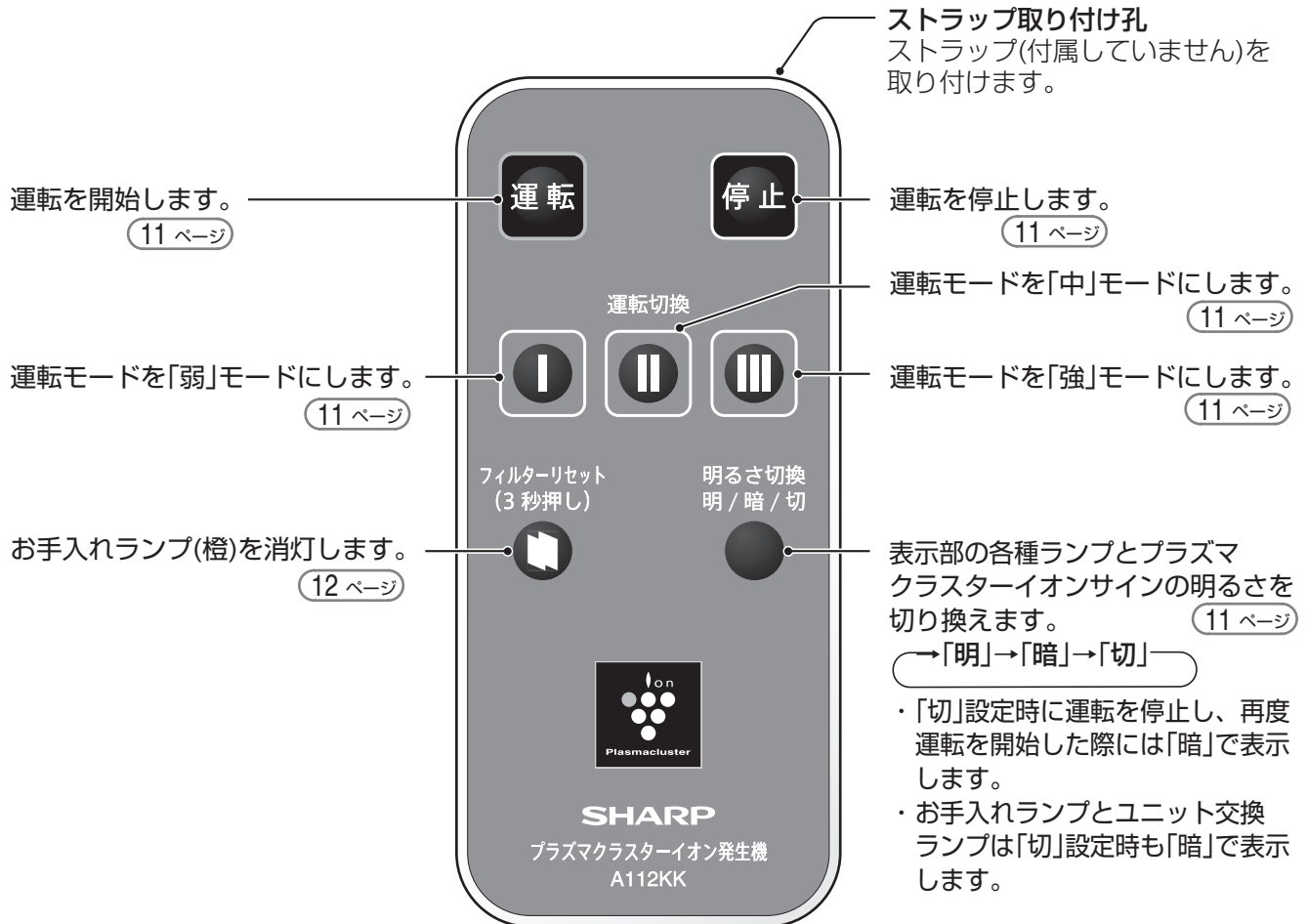
CR2025



- 取扱説明書(保証書付)(1部)※

※当商品は日本国内向けであり、日本語以外の説明書はありません。
This model is designed exclusively for Japan, with manuals in Japanese only.

リモコン(別売品)



各部のなまえ

電池について

電池の入れかた (電池：CR2025 1個使用)

① リモコンの電池ホルダーのロックレバーを内側に倒しながら引き抜く。

電池ホルダーが固い場合は、ロックレバーの側面にマイナスドライバーを奥まで差し込み、ドライバーを外側に倒しながら引き抜いてください。
(作業の際には手袋を着用し、けがにご注意ください)

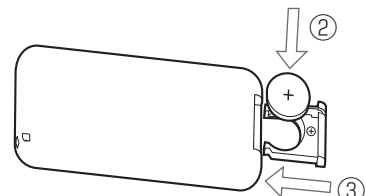


② 「+」面の向きを合わせ電池を入れる。

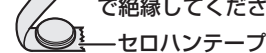
③ 電池ホルダーをリモコンに挿入する。

電池の寿命は約1年です。
リモコンが動作しなくなったときや到達距離が短くなったときは、同一型番のリチウムボタン電池に交換してください。
交換されたリチウムボタン電池は、誤って飲み込まないようにしてください。

電池を廃棄される場合は、両面をセロハンテープで絶縁し、ご使用の施設または市町村の分別ルールに従ってください。



※ ボタン電池はセロハンテープで絶縁してください。





付属の電池は最初にお使いいただくために用意しているもので、1年に満たないうちに消耗することがあります。

安全上のご注意

人への危害、財産への損害を防ぐため、お守りいただくことを説明しています。


■誤った使いかたで生じる内容を、
次のように区分して説明しています。

 **警告** 「死亡、または重傷を負うおそれがある」
内容。

 **注意** 「軽傷を負う、または財産に損害を受け
るおそれがある」内容。

■お守りいただく内容の種類を、
次の図記号で説明しています。

 してはいけないこと。

 しなければならないこと。

警告 感電や漏電、発火などによる事故やけがを防ぐために



- 交流100V配線ダクト(PSEマーク適合品)以外で
使用しない
(故障・火災の原因)
- 電気工事が必要な場合は、ご自身で工事しない
(工事資格のない方の工事は法律で禁止されてい
ます)
- 機器を布や紙などの可燃物で覆ったり、被せたり、
燃えやすいものを近付けない
(火災の原因)
- 吹出口や吸込口にピンや針金、指や棒などの異物
を入れない
(感電・けが・異常動作の原因)
- お手入れに塩素系・酸性系の洗剤を使用しない
(洗剤から有毒ガスが発生し、健康を害する原因)
- 改造はしない。修理技術者以外の人は、
分解や修理をしない
(火災・感電・けがの原因)
- 調光機能が付いた壁スイッチでは使用しない
一般の入/切スイッチに交換する

- 取り付け、取りはずし、お手入れの際は
不安定な台に乗らない
(転倒など、けがの原因)
- 取り付け強度が不足していたり、がたついで
たり、破損している配線ダクトには取り付け
ない
(落下・けがの原因)
- 傾斜した配線ダクトや壁面の配線ダクトには
取り付けない
(落下・けがの原因)
- 機器、およびリモコンを水洗いしない
(火災・感電・故障の原因)
- 濡れた手で操作しない
(感電の原因)
- 本体を引っ張ったり、ぶら下がったり、揺ら
すなど、不要な負担をかけない
(落下・けがの原因)
- 回転中のファンには触らない
(けがの原因)



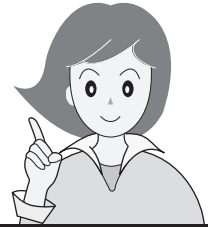
- 煙、臭い、異音などの異常を感じたら、
すぐに電源を切る
(火災・感電・故障の原因)
- フロントパネルの開閉時は、フロントパネルを手
で支える
(けがの原因)
- ダクトプラグは「カチッ」と音がするまで回し、
確実に固定する
(落下・けがの原因)

- 落下防止ワイヤーを必ず取り付ける
(落下・けがの原因)
- 取り付け、取りはずし、お手入れの際は、
必ず電源を切り、ファンが停止している状態
で行う
(感電・けがの原因)
- 別売品は必ず当社指定の製品を使用する
(火災・感電・故障の原因)

お願い(お客様/工事店様へ)

- 喫煙による煙や、ほこりの多い場所では、気流により、吸込口・吹出口付近に汚れが集中することがあります。
このような場合、本体とフロントパネルの清掃およびフィルターの交換を定期的に行ってください。
- テレビ・ラジオ・パソコン・電波時計からはできるだけ離してください。
テレビ・ラジオ・パソコンにノイズが入ったり、電波時計が正しく時刻表示しないことがあります。
- プラズマクラスターイオンの効果を保つためには、ユニットとフィルターの定期的なメンテナンス・交換が必要です。
- 同時通訳などの誘導無線をご使用になる場合、雑音が入ることがあります。
- 室温5～35℃の室内でご使用ください。
- 電子瞬時点灯方式(ラピッドスタート方式)またはインバータ方式の蛍光灯の近くに製品を設置すると、リモコンの
信号を受け付けないことがあります。
- 捕虫器などの紫外線を発生する装置の近くに設置すると、製品が変色する場合があります。(性能に問題はありませぬ)

必ず
お守りください



注意

感電や火災などによる事故やけがを防ぐために



- 機器を洗剤や薬品などで拭いたり、殺虫剤をかけたりしない
(機器の破損・落下・感電などの原因)
- 機器の下にストーブ、コンロなどの発熱物を置かない
(火災・落下・機器の変形・故障の原因)
- 本体の塗装をしない
(機器の変形の原因)
- 機器の一部が破損したまま使わない
(落下・けがの原因)
- 本体をつけ置き洗いや、洗剤を吹きつけて清掃したりしない
(機器の変形の原因)
- 風が直接当たる場所に燃焼機器を置かない
(燃焼機器の不完全燃焼の原因)
- リモコン(別売品)を先のとがったもので押さない
(故障・破損の原因)

- 可燃性スプレーなどを近くに置いたり、直接吹きかけない
(発火の原因)
- 次の場所では使用しない
(発熱・発火・故障の原因)
 - 直射日光の当たる場所
 - 製品に水がかかったり湯気が当たる場所
 - 食用油など油成分が浮遊している場所
 - 激しい振動のある場所
 - 可燃性/爆発性ガスのある場所
 - 硫黄系ガス、塩素系ガス、酸、アルカリなど、機器に影響する物質の発生する場所
 - フッ素樹脂やシリコンを配合したスプレーや化学薬品*11を使う場所



- 機器を清掃する際は、乾いた柔らかい布か、水で浸した柔らかい布をよく絞ってから拭く
(感電・故障の原因)
- 燃焼機器と一緒に運転するときは、こまめに換気をする
(換気が不十分な場合、酸素不足の原因)
- フィルターは定期的に交換する
(能力低下の原因)
- フィルターなどの着脱には保護具(メガネなど)を着用する
(目にごみやほこりが入ることがあります)

- 室内を薬品消毒するときには、機器に薬品が付着しないよう、シートなどで覆い、機器を停止する
(機器の腐食・変形、機器に薬品が付着していると飛散させてしまい危険です)
- 室内を薬品消毒した後は必ず換気し、薬品、および薬品から発生したガスを十分に換気してから、機器を運転する
(機器の腐食・変形、機器に薬品が付着していると飛散させてしまい危険です)
- リモコン(別売品)や電池は、小さなお子様手の届かないところへ置く
(電池誤飲の原因)
万一、お子様が誤って電池を飲み込んだ場合は、ただちに医師と相談してください。

ご注意

- プラズマクラスターイオン発生機の近くでは、フッ素樹脂やシリコンを配合した化粧品など*11は使わない。

*11 ヘアケア商品(枝毛コート液・ヘアムース・ヘアトリートメントなど)、化粧品、制汗剤、静電気防止剤、防水スプレー、つや出し剤、ガラスクリーナー、化学ぞうきん、ワックスなど。

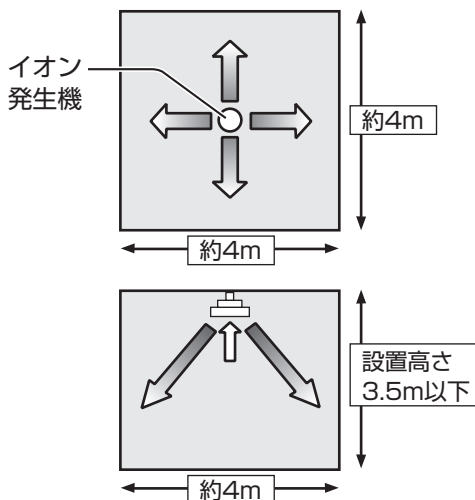
本体内部にフッ素樹脂やシリコンが付着し、プラズマクラスターイオンが発生しなくなることがあります。その場合、お買いあげの販売店にご相談してください。

設置基準

本製品の適用床面積は約16m²(約10畳)です。製品の中央より室内の空気を吸い込み、4方向にイオンを吹き出す構造となっています。
イオンが拡散しやすいように極力対象エリアの中央に設置してください。設置位置が対象エリアの中央から離れるほどイオン到達範囲が減少し、効果を発揮できなくなります。

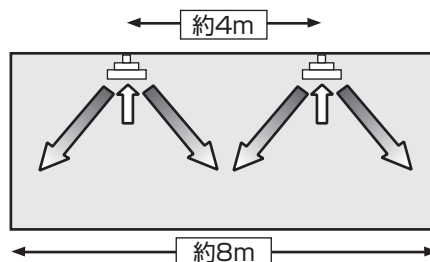
プラズマクラスターイオン到達範囲

適用床面積：約16m²(約10畳)、
設置高さ(~3.5m)

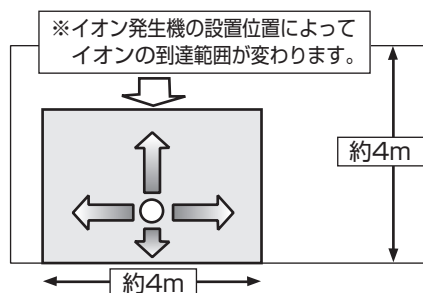


※それぞれの実際のイオン個数やイオンが届く範囲、付着臭低減効果や浄化効果は、お部屋の状況や使いかたによって異なります。

●イオン発生機を複数台使用することで イオン到達範囲を広げることができます。

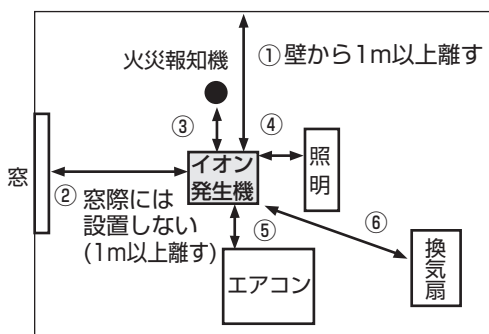


●イオン発生機は約4m×約4mの範囲をカバーしますが、壁際に設置されるとイオンの到達範囲が変わります。

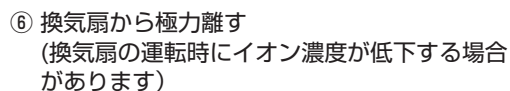
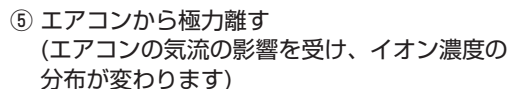
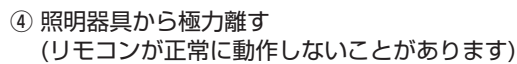
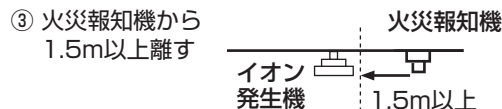
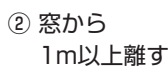
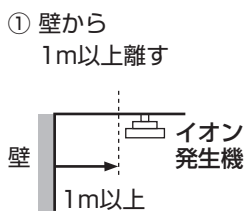


プラズマクラスターイオン発生機の設置条件

イオンが拡散しやすいように極力対象エリアの中央付近に設置してください。



※スプリンクラーなどの設備が設置されている場合の設置条件については、所轄の消防署にご相談ください。



※対象エリアが狭い空間で、壁・窓から距離が確保できない場合は、対象エリアの中央付近に設置するようにしてください。



ダクトプラグ、落下防止ワイヤー、は確実に取り付け
お手入れ時は、必ず電源を切る

【落下してけがのおそれ】

本体の取り付け、取りはずし

準備 取り付け前の確認

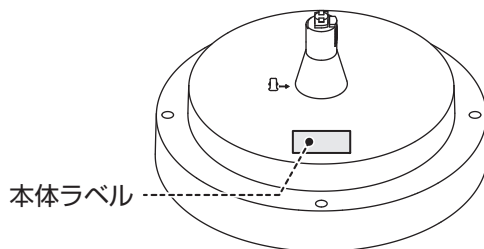
屋内の交流100V配線ダクト(PSEマーク適合品)取り付け専用です。

下記のような配線ダクトには取り付けできませんので販売店(工事店)にご相談ください。

(工事を伴う配線器具の設置には、工事資格が必要です)

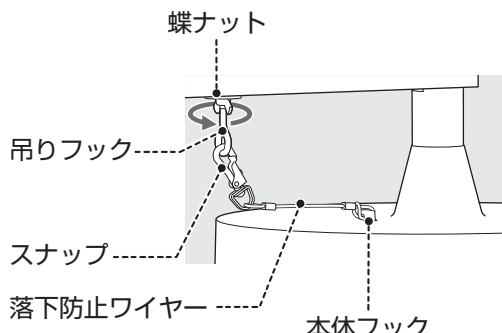
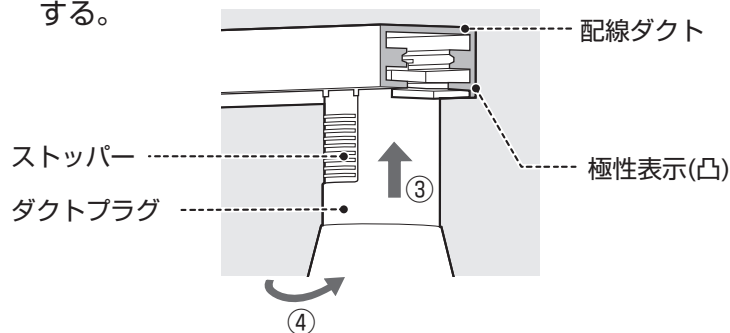
- ・ぐらついているもの
- ・破損、変形しているもの
- ・傾斜天井や壁面に取り付けられているもの
- ・取付強度が不十分なもの
- ・調光機能が付いているもの

本体ラベルに使用開始日を記入してください。



1. 本体の取り付け

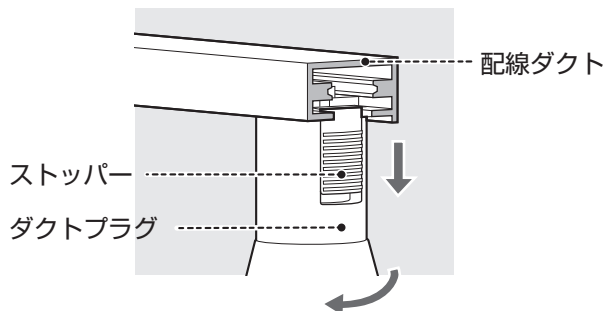
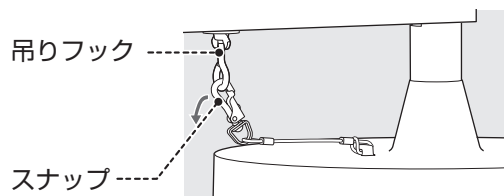
- ① 壁スイッチなどで配線ダクトの電源を切る。
- ② 落下防止ワイヤーを本体フックに通す。
- ③ 配線ダクトの極性表示(凸)の反対側に、ダクトプラグのストッパーを合わせ差し込む。
- ④ 時計回りに90度「カチッ」と音が鳴るまで回転させ、確実に固定されていることを確認する。
- ⑤ 配線ダクトに吊りフックを取り付け、蝶ナットを時計回りに締めて固定する。
- ⑥ スナップを吊りフックに掛けて固定する。(落下防止ワイヤーにテンションが掛からないように吊りフックの位置を調整してください)



※ 吊りフックを配線ダクトに取り付けられない場合は、天井面等にステンレス製アイボルトなどを本体質量に十分耐えうるよう取り付け、落下防止ワイヤーをつないでください。

2. 本体の取りはずし

- ① 機器の電源を切る。
- ② 壁スイッチなどで配線ダクトの電源を切り、ファンが完全に停止したことを確認する。
- ③ 落下防止ワイヤーのスナップを吊りフックから取りはずす。
- ④ ダクトプラグのストッパーを引き下げながら反時計回りに回転させ取り外す。



運転のしかた

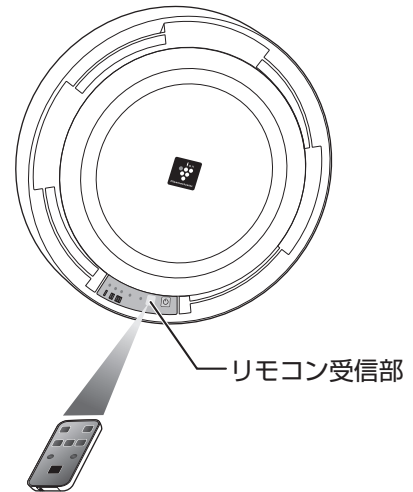
リモコン(別売品)の使いかた

イオン発生機本体(リモコン受信部)に向けて操作してください。
信号の届く範囲は、約3m(正面)です。

壁スイッチがある場合は、
「入」の状態にしてください。

●信号を受けると受信音がします

受信音	お知らせしている内容
ピー	運転を停止したとき。
ピッ	運転を開始したり設定をしたとき。



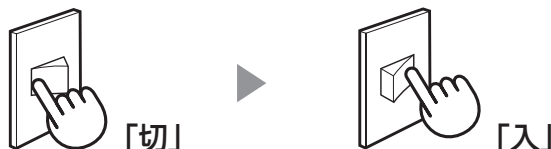
お願い

- 濡れた手でリモコンを操作しないでください。感電・故障の原因になります。
- 信号をさえぎるものがないようにしてください。
- リモコンに衝撃を与えないでください。また水に濡らしたり、水・油・蒸気が飛散するところ、直射日光の当たる場所、ストーブなどの近く、リモコン付近の温度が35℃以上、5℃以下になる場所には置かないでください。故障の原因になります。
- リモコン使用時、電子瞬時点灯方式(ラピッドスタート方式)またはインバータ方式の蛍光灯の近くに製品を設置すると、リモコンの信号を受け付けないことがあります。また、蛍光灯が切れそうな状態(点滅など)になるとリモコンの信号を受け付けないことがありますので、そのときは蛍光灯を交換してください。(8 ページ)
- リモコンの送信部は定期的に汚れを拭き取ってください。ほこりなどにより汚れると、リモコンが効きにくくなります。
- 子供の手の届くところに置かないでください。

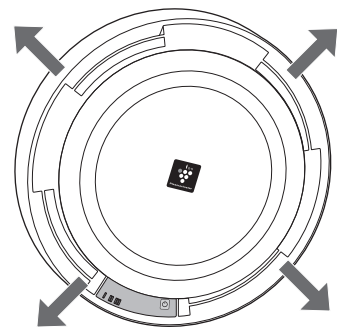
壁スイッチで操作する

壁スイッチは設置されていない場合もあります

壁スイッチを「入」にすると、前回の運転モードで運転します。

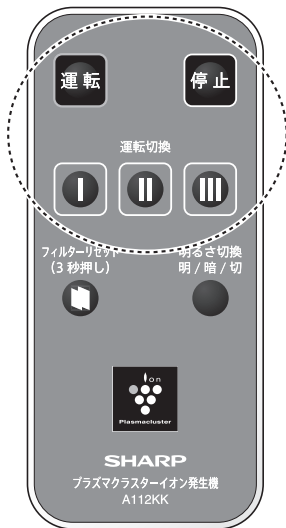


※壁スイッチを「入」にしたときに、すぐに運転を開始しない場合があります。運転を開始するまで、しばらくお待ちください。



壁スイッチの取り付けは、工事店またはお買いあげの販売店にご相談ください。

運転する



1



で、前回の運転モードで運転を開始する。

2



で、運転モードを「弱」モードにする。
推奨設置高さ～2.5m



で、運転モードを「中」モードにする。
推奨設置高さ～3.0m



で、運転モードを「強」モードにする。
推奨設置高さ～3.5m

3



で、運転を停止する。

表示パネル・プラズマクラスターイオンサインの明るさを変更する

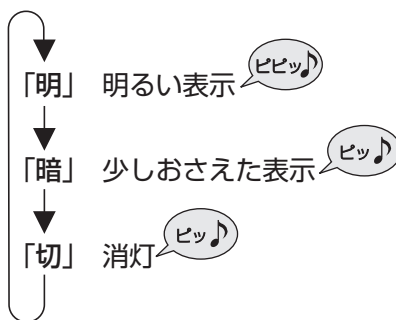


明るさ切換
明/暗/切



で、明るさを切り換えることができます。

押すたびに、次のように変わります。



- ・「切」設定時に運転を停止し、再度運転を開始した際には「暗」で表示します。
- ・お手入れランプとユニット交換ランプは「切」設定時も「暗」で表示します。

お手入れ

警告

ダクトプラグ、落下防止ワイヤー、フロントパネルは確実に取り付ける
【落下してけがのおそれ】

フィルター

イオン濃度を維持するためには、フィルターのこまめなお手入れが必要です。お手入れランプ(橙)が点灯したら、フィルターを交換してください。

お手入れランプは、総運転時間約720時間(1日24時間運転した場合、約1カ月)で点灯してお手入れ時期をお知らせします。



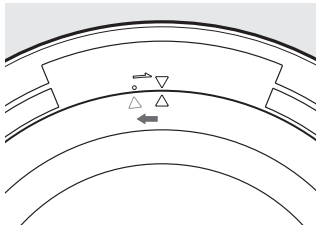
フィルターの交換

① 本体の取りはずし

本体の運転を停止させ、壁スイッチなどで配線ダクトの電源を切り、完全にファンが停止したことを確認してから、落下防止ワイヤーをはずし、配線ダクトから取りはずす。(9 ページ)

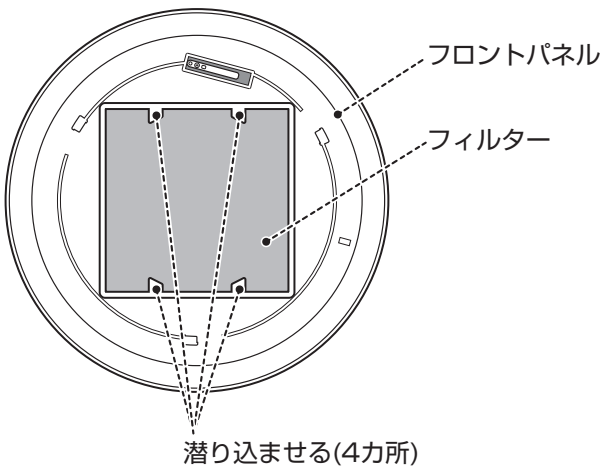
② フロントパネルの取りはずし

フロントパネルの△を本体の○まで反時計回りに回転させ、フロントパネルを取りはずす。(落下防止ヒモは外さないでください)



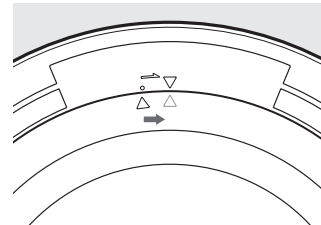
③ フィルターの交換

フロントパネルの裏側から古いフィルターを取りはずし、新しいフィルターをフィルター枠に乗り上げないように爪4カ所に潜り込ませて取り付ける。(フィルターに表裏・縦横の違いはありません)



④ フロントパネルの取り付け

フロントパネルの△を本体の○にあわせ、フロントパネルを本体の△まで時計回りに回転させ、確実に取り付ける。(落下防止ヒモを噛み込まないように注意してください)



⑤ 本体の取り付け

本体を配線ダクトに取り付け、落下防止ワイヤーを取り付ける。(9 ページ)

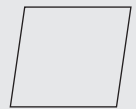
⑥ お手入れランプの消灯

壁スイッチなどで配線ダクトの電源を入れ、機器の電源を入れ、リモコンのフィルターリセットボタンを3秒以上押し、お手入れランプが消灯したことを確認する。

交換用フィルター(60枚入) 形名: IZ-161RF

フィルターの材質: ポリエステル

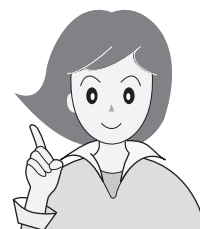
付属品として交換用フィルター(5枚)を同梱しています。



古いフィルターは、ご使用の施設または市町村の分別ルールに従い廃棄してください。

こんなときは

修理依頼やお問
い合わせの前に、
もう一度お調べ
ください。



こんなとき	お調べください	参照 ページ
運転しない	<ul style="list-style-type: none"> ● 壁スイッチが「切」になっていませんか？ ⇒壁スイッチを「入」にしてください。 ● リモコンで停止状態にしていませんか？ ⇒運転ボタンを押してください。 ● 運転ボタンを押すと、ランプが点滅し、運転が停止する。 ⇒お買いあげの販売店(工事店)へご連絡ください。 	10 11 -
リモコン(別売品)で 操作ができない	<ul style="list-style-type: none"> ● リモコンの電池が消耗していませんか？ ⇒電池を交換してください。 ● リモコンの電池が正しく入っていますか？ ⇒電池を正しく入れてください。 ● リモコンの「運転」ボタンを押してから、操作してください。 	5 5 11
イオン発生機から風が出ていない 風量が少ない	<ul style="list-style-type: none"> ● フィルターがほこりで目詰まりしていませんか？ ⇒フィルターを交換してください。 	12
プラズマクラスターイオン サインが消えている	<ul style="list-style-type: none"> ● プラズマクラスターイオンサインの明るさを「切」にしていませんか？ ⇒リモコンの明るさ切替ボタンで明るさを切り換えてください。 	11
風量ランプ(青)の □ と ■■ が 点灯している	<ul style="list-style-type: none"> ● プラズマクラスターイオンが減少しています。 ⇒お買いあげの販売店、または保守メンテナンス契約店にユニットの メンテナンスを依頼してください。 	-
ユニット交換ランプ(緑)が 点灯している	<ul style="list-style-type: none"> ● プラズマクラスターイオン発生ユニットの交換時期です。 ⇒新しいプラズマクラスターイオン発生ユニットに交換してください。 ● ユニット交換時期を超えると、運転が停止します。 	3 3
お手入れランプ(橙)が 点灯している	<ul style="list-style-type: none"> ● フィルターを交換してください。 交換後、リモコンを本体に向けて、フィルターリセットボタンを 3秒以上押してください。 	12
「ジー」と音がする	<ul style="list-style-type: none"> ● プラズマクラスターイオンが発生するときの音で、異常ではありません。 	-
イオン発生機周辺の天井や 壁が黒く汚れる	<ul style="list-style-type: none"> ● 室内の環境により、空気中のちりやほこりがイオン発生機による空気循環で天井や壁などに付着するためです。 イオン発生機周辺を、こまめにお掃除することをおすすめします。 	-
においがする	<ul style="list-style-type: none"> ● 微量のオゾンが発生しますが、森林などの自然界に存在するのと同程度の 量で、健康に支障はありません。 	-

保証とアフターサービス (よくお読みください)

修理を依頼されるときは

出張修理

- 1 「こんなときは」(13ページ)をお調べください。
- 2 それでも異常があるときは使用をやめて、運転を停止してください。
- 3 お買いあげの販売店にご連絡ください。

便利メモ

お買いあげの際に記入されると便利です。

販売店名

電話 () —

お買いあげ日 年 月 日

保証期間中

- 修理に際しましては保証書をご提示ください。保証書の規定にしたがって販売店が修理させていただきます。

保証期間が過ぎているときは

- 修理すれば使用できる場合には、ご希望により有料で修理させていただきます。

修理料金のしくみ

- 修理料金は、技術料・部品代・出張料などで構成されています。

技術料	故障した製品を正常に修復するための料金です。
部品代	修理に使用した部品代金です。
出張料	製品のある場所へ技術者を派遣する場合の料金です。

保証書(別添)

- 保証期間…お買いあげの日から1年間です。
ただし、プラズマクラスターイオン発生ユニットのみ2年間です。
保証期間中でも有料になることがありますので、保証書をよくお読みください。

補修用性能部品の保有期間

- 当社はプラズマクラスターイオン発生機の補修用性能部品を、製品の製造打切後、6年保有しています。
- 補修用性能部品とは、その製品の機能を維持するために必要な部品です。

愛情点検



長年ご使用の場合は商品の点検を!
このような症状はありませんか?

- 運転ボタンを押しても運転しないときがある。
- いつもと違って温度が異常に高くなったり、こげ臭いにおいがする。
- 本体ケースが変形している。
- モーターの回転が止まったり、遅かったり、不規則なときがある。
- その他の異常や故障がある。

故障や事故の防止のため、使用を中止し、必ず販売店に点検をご依頼ください。
なお、点検・修理に要する費用は販売店にご相談ください。

左記症状がなくても、お買いあげ後3~4年程度たちましたら、安全のため点検をおすすめします。点検費用については、販売店にご相談ください。

お客様ご相談窓口のご案内

修理・使いかた・お手入れ・お買い物などのご相談・ご依頼、および万一、製品による事故が発生した場合は、**お買いあげの販売店**、または**下記窓口**にお問い合わせください。

ファクシミリ送信される場合は、製品の形名やお問い合わせ内容のご記入をお願いいたします。

※弊社では、確実なお客様対応のため、フリーダイヤル・ナビダイヤルサービスをご利用のお客様に「発信者番号通知」をお願いしています。発信者番号を非通知に設定されている場合は、番号の最初に「186」をつけておかけください。



メールでのお問い合わせなど【シャープサポートページ】

<http://www.sharp.co.jp/support/>

■よくあるご質問などもパソコンから検索できます。



使用方法のご相談など【お客様相談センター】おかけ間違いのないようご注意ください。

受付時間 (年末年始を除く) ●月曜～金曜: **9:00～17:00** 土曜、日曜、祝日など弊社休日を除く

0120 - 099 - 233

■フリーダイヤルがご利用いただけない場合は…

電話	FAX
06 - 6792 - 1582	06 - 6792 - 5993
〒581-8585 大阪府八尾市北亀井町3-1-72	



修理のご相談など【修理相談センター】おかけ間違いのないようご注意ください。

受付時間 (年末年始を除く) ●月曜～土曜: **9:00～20:00** ●日曜・祝日: **9:00～17:00**

固定電話、PHSからは、フリーダイヤル

0120 - 02 - 4649

携帯電話からは、ナビダイヤル

0570 - 550 - 447

■フリーダイヤル・ナビダイヤルがご利用いただけない場合は…

電話	FAX
06 - 6792 - 5511	06 - 6792 - 3221

持込修理および部品購入のご相談は、下記地区別窓口(サービスセンター/テクニカルセンター)でも承っております。

受付時間 (祝日など弊社休日を除く) ●月曜～金曜: **9:00～17:40** ただし、★印の窓口は月曜～土曜: **9:00～17:40**

北海道	★札幌 011-641-4685 〒063-0801 札幌市西区二十四軒1条7-3-17	中部	★名古屋 052-332-2623 〒454-0011 名古屋市中川区山王3-5-5	中国	★広島 082-874-8149 〒731-0113 広島市安佐南区西原2-13-4	
	★仙台 022-288-9142 〒984-0002 仙台市若林区卸町東3-1-27		静岡 054-344-5781 〒424-0067 静岡市清水区鳥坂1170-1		四国	高松 087-823-4901 〒760-0065 高松市朝日町6-2-8
関東	宇都宮 028-637-1179 〒320-0833 宇都宮市不動前4-2-41	近畿	金沢 076-249-2434 〒921-8801 野々市市御経塚4-103	九州	★福岡 092-572-4652 〒812-0881 福岡市博多区井相田2-12-1	
	★東京都 03-5855-0432 〒114-0012 北区田端新町2-2-12		阪神 06-6422-0455 〒661-0981 尼崎市猪名寺3-2-10		沖縄	那覇 098-861-0866 〒900-0002 那覇市曙2-10-1
	千葉 043-298-5681 〒262-0013 千葉市花見川区横橋町1629-4		★大阪 06-6794-5611 〒547-8510 大阪市平野区加美南3-8-25		<ul style="list-style-type: none"> ●お電話は番号をよくお確かめのうえ、お間違いのないようおかけください。 ●所在地・電話番号・受付時間などについては、変更になることがあります。(2014.12) 	
	横浜 045-753-4647 〒235-0036 横浜市磯子区中原1-2-23		京都 075-672-2378 〒601-8102 京都市南区上鳥羽菅田町48			

仕様

形名	IG-161RA		
電源	AC100V・50-60Hz共用		
適用床面積の目安*12	約16m ² (約10畳)		
運転モード	強	中	弱
設置高さの目安*13	~3.5m	~3.0m	~2.5m
イオン濃度*14	約25,000個/cm ³		
消費電力	16.5W	9.7W	5.6W
運転音*15	49dB	43dB	34dB
外形寸法 本体サイズ	Φ345mm×110mm(突起部除く)		
製品質量	約2.9kg		

*12 この商品を部屋の中央に配置して、高さに応じた運転モードでの運転のときに、床上60cmの地点で測定した、空中に吹き出されるイオン個数が約25,000個/cm³測定できる床面積の目安です。

●イオン個数は、お部屋の状況や使いかたによって異なります。

*13 この商品を適用床面積の部屋の中央に配置して、高さに応じた運転モードでの運転のときに、床上60cmの地点で測定した、空中に吹き出されるイオン個数が約25,000個/cm³測定できる高さの目安です。

*14 この商品を適用床面積の部屋の中央に配置して、高さに応じた運転モードでの運転のときに、床上60cmの地点で測定した、空中に吹き出される1cm³当たりのイオン個数の目安です。

*15 日本工業規格(JIS C9603)に基づく評価方法により測定。

運転音は、実際の設置状態で測定すると、周囲の騒音や反響を受け、表示値より通常大きくなります。

別売品

別売品のお求めは、お買いあげの販売店または保守メンテナンス契約店にご相談ください。

品名：リモコン
形名：IZ-BRC3
※お試し用電池1個入



品名：交換用フィルター(60枚入)
形名：IZ-161RF



品名：交換用プラズマクラスターイオン発生ユニット
形名：IZ-C161R
(ユニットの保証期間は、お買いあげの日から2年間です)



お問い合わせ先

お問い合わせの前にもう一度「こんなときは」(13ページ)をご確認ください。



メールでのお問い合わせなど
【シャープサポートページ】

シャープ お問い合わせ

検索

<http://www.sharp.co.jp/support/>



使用方法のご相談など
【お客様相談センター】



0120-099-233



修理のご相談など
【修理相談センター】



0120-02-4649

固定電話、PHSからは、フリーダイヤル



0570-550-447

※非通知設定の電話は、最初に「186」をつけておかけください。詳しくは、取扱説明書15ページをご覧ください。

シャープ株式会社

本

社 〒545-8522 大阪市阿倍野区長池町22番22号

健康・環境システム事業本部 〒581-8585 大阪府八尾市北亀井町3丁目1番72号

・この取扱説明書は再生紙、および植物油インキを使用しています。



TINSJA157KKRZ 15CS ①